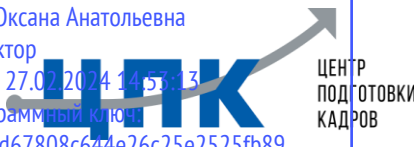
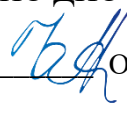


Документ подписан простой электронной подписью  
Информация о владельце:  
ФИО: Чанышева Оксана Анатольевна  
Должность: Директор  
Дата подписания: 27.02.2024 14:53:13  
Уникальный программный ключ:  
f16c6e01e2a4cb2d67808c644e26c25e2525fb89



**Автономная некоммерческая организация  
дополнительного профессионального образования  
«Центр подготовки кадров»**



Утверждаю  
Директор  
АНО ДПО «ЦПК»  
  
О.А. Чанышева  
03 июля 2023 г.

**ОСНОВНАЯ ПРОГРАММА ПРОФЕССИОНАЛЬНОГО ОБУЧЕНИЯ  
ПО ПРОФЕССИИ РАБОЧЕГО  
«Электромонтер тяговой подстанции»**

г.Уфа,  
2023 год

## ОГЛАВЛЕНИЕ

АННОТАЦИЯ.....	3
ПОЯСНИТЕЛЬНАЯ ЗАПИСКА.....	4
УЧЕБНО-ТЕМАТИЧЕСКИЙ ПЛАН .....	9
1. ПРОГРАММА ТЕОРЕТИЧЕСКОГО ОБУЧЕНИЯ .....	10
2. ПРОГРАММА ПРОИЗВОДСТВЕННОЙ ПРАКТИКИ.....	31
Организационно-педагогические условия.....	33
Учебно-методическое обеспечение Программы.....	33
Материально-технические условия реализации программы .....	34
Порядок проведения оценки знаний .....	35
Приложение №1 Контрольно-измерительные материалы .....	36
Приложение №2 Календарный учебный график .....	50

## АННОТАЦИЯ

Основная программа профессионального обучения по профессии рабочего «Электромонтер тяговой подстанции» разработана учебно-методическим отделом Автономной некоммерческой организацией дополнительного профессионального образования «Центр подготовки кадров» в соответствии с Федеральным законом от 29.12.2012 N 273-ФЗ «Об образовании в Российской Федерации», Приказа Министерства образования и науки РФ от 01.07.2013 г. № 499 «Об утверждении порядка организации и осуществления образовательной деятельности по дополнительным профессиональным программам», в соответствии с профессиональным стандартом «Работник по техническому обслуживанию и ремонту железнодорожных тяговых и трансформаторных подстанций, линейных устройств системы тягового электроснабжения», утвержденным приказом Минтруда России от 17 марта 2022 года N 137н (Зарегистрировано в Министерстве юстиции Российской Федерации 20 апреля 2022 года, регистрационный N 68273), с учетом требований Заказчика.

Нормативный срок освоения программы 640 часов при очной форме обучения, с применением дистанционных технологий.

Разработчик: Лукманов Р.М.  
Ф.И.О. преподавателя

Рассмотрено и утверждено на заседании методической комиссии:

Протокол № Ц-15-23 от «27» ноября 2023г.

## ПОЯСНИТЕЛЬНАЯ ЗАПИСКА

### Цель реализации программы:

Целью реализации программы является формирование у слушателей профессиональных компетенций, необходимых для профессиональной деятельности, изучение устройства оборудования и технологии выполнения работ, приобретение знаний, умений и навыков безопасного выполнения работ в объеме требований к квалификации "Электромонтер тяговой подстанции". Приобретение теоретических знаний и практического навыка выполнения работ повышенной опасности по смежной профессии.

### Основная цель вида профессиональной деятельности:

Выполнение технического обслуживания и ремонта оборудования железнодорожных тяговых и трансформаторных подстанций, линейных устройств системы тягового электроснабжения, контроля технического состояния оборудования цифровой тяговой подстанции для бесперебойного электроснабжения контактной сети, линий автоблокировки и других потребителей, получающих питание от тяговых подстанций железнодорожного транспорта.

### Наименование вида профессиональной деятельности:

Техническое обслуживание, ремонт и контроль технического состояния оборудования железнодорожных тяговых и трансформаторных подстанций, линейных устройств системы тягового электроснабжения.

### Требования к образованию и обучению.

Среднее общее образование и профессиональное обучение - программы профессиональной подготовки по профессиям рабочих, должностям служащих, программы переподготовки рабочих, служащих, программы повышения квалификации рабочих, служащих

### Трудоемкость обучения

Нормативная трудоемкость обучения по данной программе составляет 640 часов.

### Форма обучения

Форма обучения – очно, с применением дистанционных технологий.

### Планируемые результаты освоения программы

К концу обучения каждый рабочий должен уметь выполнять работы, предусмотренные квалификационной характеристикой, в соответствии с техническими условиями и нормами, установленными на предприятии по данной профессии и квалификации.

### Электромонтер тяговой подстанции 2-го разряда

**Характеристика работ.** Производство оперативных переключений в электроустановках под руководством электромонтера более высокой квалификации. Зачистка и смазка контактов аппаратуры. Ремонт инструмента, приспособлений, инвентаря, защитных средств, переносных заземлений, аппаратуры освещения, магнитных пускателей. Выполнение работ по содержанию помещения и территории подстанции. Получение, складирование материалов.

**Должен знать:** сведения об устройстве и назначении оборудования подстанции; свойства материалов, применяемых при ремонте оборудования подстанций; порядок оперативных переключений; правила пользования электрическим инструментом; назначение и порядок применения защитных и монтажных приспособлений; элементарные сведения по электротехнике.

### **Электромонтер тяговой подстанции 3-го разряда**

**Характеристика работ.** Разборка и сборка электродвигателей, насосов, выключателей, контакторов и другой аппаратуры тяговой подстанции. Фильтрация и взятие проб масла. Переборка дугогасительных камер быстродействующих автоматов с изготовлением асбоцементных перегородок. Монтаж электрического освещения на подстанции. Армирование изоляторов. Заготовка и гибка шин, спусков, перемычек. Соединение, оконцевание, пайка и присоединение проводов и кабелей. Покраска шин, фланцев изоляторов, кабелей, металлических конструкций корпусов выключателей, камер распределительных устройств.

**Должен знать:** электрическую и монтажную схему электрооборудования подстанций, наименование и назначение электрооборудования; распределительные устройства; основные виды крепежных деталей, арматуры, марки проводов и кабелей, используемых на подстанциях; основной электрический инструмент, основные сведения по электронике.

### **Электромонтер тяговой подстанции 4-го разряда**

**Характеристика работ.** Монтаж оборудования на действующих подстанциях. Профилактические испытания полупроводниковых преобразователей. Участие в проверке и наладке защит простой и средней сложности под руководством электромонтера более высокой квалификации. Выявление и устранение повреждений в электрооборудовании. Ремонт, проверка работы и регулировка выпрямительных мостов, электродвигателей, генераторов, приводов, выключателей, контакторов, переключателей, трансформаторов, насосов. Заливка масла в аппаратуру. Регенерация трансформаторного масла. Обслуживание аккумуляторных батарей. Производство оперативных переключений. Ведение технической документации по выполняемой работе.

**Должен знать:** схемы электрических установок и их присоединение; принцип работы полупроводниковых преобразователей, масляных выключателей, трансформаторов, аккумуляторных батарей, фильтрующего устройства, защитной и измерительной аппаратуры; технологический процесс разборки и сборки узлов электрических машин и аппаратов; неисправности в аккумуляторных батареях, электродвигателях и способы их устранения; возможности перевода работы подстанции в аварийных случаях в нормальный режим работы; основы электротехники и телемеханики.

### **Электромонтер тяговой подстанции 5-го разряда**

**Характеристика работ.** Регулировка, настройка и испытание электрооборудования подстанции и защитных средств с помощью контрольно-измерительных приборов. Сушка аппаратов и электрических машин. Разметка и прокладка проводов и кабелей. Установка проходных плит и изоляторов, разъединителей, приводов, разрядников, силовых трансформаторов всех видов. Сборка с регулировкой и заменой деталей приводов масляных выключателей, быстродействующих автоматов, фильтрующего устройства. Монтаж защитных устройств цепей блокировки и полупроводниковых преобразователей. Выявление и устранение повреждений в выпрямителях, автоматическом и дистанционном управлении оборудования. Шабровка магнитных плоскостей автоматов, расширивка и заширивка магнитопроводов. Проверка схем вторичных цепей коммутации, полупроводниковых преобразователей, силовых трансформаторов. Определение состояния изоляции обмоток электромашин и трансформаторов. Проверка простых устройств автоматики и телемеханики. Ремонт, регулировка и снятие характеристик реле. Участие в проверке и профилактических испытаниях шкафов и щитов управления. Проверка и наладка защит средней сложности. Снятие графиков нагрузки.

**Должен знать:** схемы электроснабжения тяговых и понизительных подстанций; устройство и принцип действия оборудования подстанций, неисправности в работе этого оборудования и способы их устранения; порядок ведения ремонтов оборудования; защиты электрооборудования и питающих линий; устройство и схему заземления; причины возникновения дефектов в работе

электрического оборудования и способы предупреждения их; способы сушки электрооборудования; электрические схемы монтируемого оборудования и способы их проверки; способы измерения сопротивления изоляции; устройство и правила применения электроизмерительных приборов; конструкцию и принцип действия реле всех видов; технические характеристики электрического оборудования и защитных средств; электротехнику в объеме программы технического училища.

#### **Электромонтер тяговой подстанции 6-го разряда**

**Характеристика работ.** Высоковольтные испытания электрооборудования и кабелей. Разметка мест установки преобразовательных агрегатов. Монтаж особо сложных аппаратов, оборудования и приборов. Установка и монтаж реакторов и фильтрующей аппаратуры. Установка и обслуживание воздушных выключателей переменного тока. Установка и регулировка сборных комплектных распределительных устройств и их отдельных блоков и узлов. Опробование действия приборов и аппаратов от посторонних источников тока и напряжения и подготовка их к включению. Монтаж защит и устройств автоматики цепей первичной и вторичной коммутации. Проверка и наладка сложных защит. Переключение анцапф силовых трансформаторов. Фазировка ошиновки и кабелей в открытых и закрытых распределительных устройствах.

**Должен знать:** электрические схемы; методы проверки и регулирования электрооборудования; конструкцию распределительных устройств; щиты управления и защиты; правила и порядок испытания электрического оборудования подстанций и защитных средств; принципиальные схемы и принцип действия электронных устройств автоматики, телемеханики и защиты; монтажные схемы максимальнотокковой защиты, отсечки, дифференциальной и дистанционной, земляной защиты, газовой, исчезновения охлаждения, тепловой от перегрева воздуха, исчезновения напряжения пробоя диодов; схемы и группы соединений обмоток и обозначение выводов; основные данные из государственных стандартов о материалах, применяемых при ремонтах оборудования подстанции; нормы расхода кабелей, проводов, материалов и трансформаторного масла.

**Примечание.** Присвоение разрядов, квалификации электромонтеру тяговой подстанции должно согласовываться с требованиями правил техники безопасности при эксплуатации соответствующих устройств, а именно 2-й разряд должен знать правила техники безопасности в объеме II группы; 3-й разряд в объеме III группы; 4-й разряд в объеме IV группы; 5 и 6-й разряды - в объеме V группы.

#### **Электромонтер тяговой подстанции 7-го разряда**

**Характеристика работ.** Монтаж и обслуживание новых типов оборудования, аппаратов, приборов; монтаж и проверка сложных устройств автоматики цепей первичной и вторичной коммутации и электронных защит. Нетиповые испытания высоковольтного оборудования и силовых кабелей по специальным программам. Установка, регулировка и проверка высоковольтных вакуумных выключателей.

**Должен знать:** устройство и технологию ремонта обслуживаемого оборудования; монтажные и принципиальные схемы сложных устройств автоматики и электронных защит; инструкции и методику проведения испытаний высоковольтного оборудования и кабелей; устройство и способы регулировки вакуумных выключателей.

Требуется среднее профессиональное образование.

#### **Электромонтер тяговой подстанции 8-го разряда**

**Характеристика работ.** Регулировка и наладка управляемых тиристорных преобразователей. Монтаж и проверка устройств автоматики и электронных защит, выполненных на микросхемах.

**Должен знать:** устройство, способы регулировки и наладки управляемых тиристорных преобразователей; принципиальные монтажные схемы сложных устройств автоматики и электронных защит, выполненных на микросхемах.

Требуется среднее профессиональное образование.

**Описание трудовых функций, входящих в профессиональный стандарт  
(функциональная карта вида профессиональной деятельности)**

Обобщенные трудовые функции			Трудовые функции		
код	наименование	уровень квалификации	наименование	код	уровень (подуровень) квалификации
А	Выполнение вспомогательных работ при техническом обслуживании и ремонте оборудования электроустановок	2	Содержание инструмента, монтажных приспособлений, средств защиты в исправном состоянии	А/01.2	2
			Содержание помещений и территории тяговой подстанции в надлежащем состоянии	А/02.2	2
			Проведение вспомогательных работ при техническом обслуживании оборудования электроустановок	А/03.2	2
			Разборка (сборка) отдельного оборудования электроустановок	А/04.2	2
В	Выполнение простых работ по техническому обслуживанию и ремонту оборудования электроустановок и проведение испытаний оборудования повышенным напряжением, профилактического контроля и профилактического восстановления защит	3	Подготовка к выполнению технического обслуживания и ремонта оборудования электроустановок	В/01.3	3
			Техническое обслуживание оборудования электроустановок	В/02.3	3
			Ремонт оборудования электроустановок	В/03.3	3
			Монтаж оборудования электроустановок	В/04.3	3
			Испытание оборудования электроустановок повышенным напряжением	В/05.3	3
			Профилактический контроль простых защит и защит средней сложности	В/06.3	3
С	Выполнение работ средней сложности по техническому обслуживанию и ремонту оборудования электроустановок	4	Монтаж сложных аппаратов, оборудования и приборов электроустановок	С/01.4	4
			Определение места повреждения изоляции электроустановок	С/02.4	4
			Капитальный ремонт оборудования электроустановок	С/03.4	4
D	Выполнение сложных работ по техническому обслуживанию и ремонту оборудования электроустановок	5	Монтаж нетипового оборудования, аппаратов, приборов электроустановок, сложных устройств автоматики	D/01.5	5
			Техническое обслуживание нетипового оборудования, аппаратов, приборов электроустановок, сложных устройств автоматики	D/02.5	5
			Монтаж электронной аппаратуры и аппаратуры на микропроцессорной технике в устройствах электроснабжения	D/03.5	5

Обобщенные трудовые функции			Трудовые функции		
код	наименование	уровень квалификации	наименование	код	уровень (подуровень) квалификации
			Техническое обслуживание электронной аппаратуры и аппаратуры на микропроцессорной технике в устройствах электроснабжения	D/04.5	5
Е	Контроль технического состояния оборудования электроустановок цифровой тяговой подстанции	5	Мониторинг технического состояния оборудования электроустановок цифровой тяговой подстанции	E/01.5	5
			Анализ технического состояния оборудования электроустановок цифровой тяговой подстанции	E/02.5	5
F	Оперативное руководство работами по техническому обслуживанию и ремонту оборудования тяговых и трансформаторных подстанций, линейных устройств системы тягового электроснабжения	6	Выполнение работ по техническому обслуживанию и ремонту оборудования тяговых подстанций, линейных устройств системы тягового электроснабжения	F/01.6	6
			Организация выполнения работ по техническому обслуживанию и ремонту оборудования тяговых и трансформаторных подстанций, линейных устройств системы тягового электроснабжения	F/02.6	6
			Контроль работников при выполнении работ по техническому обслуживанию и ремонту тяговых и трансформаторных подстанций, линейных устройств системы тягового электроснабжения	F/03.6	6
G	Руководство работами по техническому обслуживанию и ремонту оборудования тяговых и трансформаторных подстанций, линейных устройств системы тягового электроснабжения	6	Контроль выполнения работ по техническому обслуживанию и ремонту оборудования тяговых и трансформаторных подстанций, линейных устройств системы тягового электроснабжения	G/01.6	6
			Обеспечение рабочих мест материалами, запасными частями, измерительными приборами, средствами защиты, инструментом и приспособлениями, технической документацией	G/02.6	6
			Проведение технической учебы с работниками участка по техническому обслуживанию и ремонту оборудования тяговых и трансформаторных подстанций, линейных устройств системы тягового электроснабжения	G/03.6	6

По окончании обучения квалификационная комиссия принимает экзамены в форме итогового тестирования. Всем сдавшим экзамен выдаются свидетельство о присвоении квалификации (профессии), удостоверение о присвоении разряда установленного образца.



**УЧЕБНО-ТЕМАТИЧЕСКИЙ ПЛАН  
по профессии «Электромонтер тяговой подстанции»**

№ п/п	Наименование тем, разделов	Всего часов	В том числе		Форма контроля
			Лекции	Прак. занятия	
<b>1.</b>	<b>ТЕОРЕТИЧЕСКОЕ ОБУЧЕНИЕ</b>				
1.1.	Введение	4	4	-	
1.2.	Основы экономических знаний	4	4		Текущий контроль
1.3.	Охрана труда	20	20	-	Текущий контроль
1.4.	Промышленная безопасность	4	4	-	Текущий контроль
<b>1.5</b>	<b>Общетехнический курс</b>	<b>56</b>	<b>56</b>	<b>-</b>	
1.5.1.	Черчение	8	8	-	Текущий контроль
1.5.2.	Электротехника и электроника	8	8	-	Текущий контроль
1.5.3.	Техническая механика	8	8	-	Текущий контроль
1.5.4.	Материаловедение	8	8	-	Текущий контроль
1.5.5	Информационные технологии в профессиональной деятельности	8	8	-	Текущий контроль
1.5.6	Безопасность жизнедеятельности	8	8		
1.5.7.	Общий курс железных дорог	8	8		
<b>1.6</b>	<b>Специальная технология</b>	<b>248</b>	<b>208</b>	<b>40</b>	
1.6.1.	Краткие сведения об источниках электроэнергии	24	24	-	
1.6.2.	Схемы электроснабжения электрифицированных железных дорог	24	24	-	Текущий контроль
1.6.3.	ПТЭ, инструкции и безопасность движения	32	32	-	Текущий контроль
1.6.4.	Устройство тяговых подстанций	32	32	-	Текущий контроль
1.6.5.	Основная аппаратура тяговых подстанций	32	32	-	Текущий контроль
1.6.6.	Эксплуатация и ремонт электрооборудования	48	48	-	Текущий контроль
1.6.7.	Требования безопасности при производстве работ в электроустановках	16	16	-	Текущий контроль
1.6.8.	Задание по теоретическому обучению	40	-	40	Зачет
	<b>Всего теоретического обучения:</b>	<b>336</b>	<b>296</b>	<b>40</b>	
<b>2.</b>	<b>ПРОИЗВОДСТВЕННАЯ ПРАКТИКА</b>				
2.1.	Инструктаж по правилам безопасности труда, производственной санитарии, пожарной безопасности; ознакомление с производством и рабочим местом электромонтера тяговой подстанции.	8	-	8	
2.2.	Практическое ознакомление с правилами и технологией выполнения вспомогательных работ при техническом обслуживании и ремонте оборудования электроустановок	32	-	32	
2.3.	Выполнение простых работ по техническому обслуживанию и ремонту оборудования электроустановок и проведение испытаний оборудования повышенным напряжением, профилактического контроля и профилактического восстановления защит	48	-	48	
2.4.	Выполнение работ средней сложности по техническому обслуживанию и ремонту оборудования электроустановок	48	-	48	
2.5.	Ремонтно-монтажные работы.	32	-	32	
2.6	Самостоятельное выполнение работ	112	-	112	
	Квалификационная пробная работа	8	-	8	Зачет
	<b>Всего производственной практики:</b>	<b>288</b>	<b>-</b>	<b>288</b>	
	<b>Консультация</b>	<b>8</b>	<b>8</b>	<b>-</b>	
	<b>Квалификационный экзамен</b>	<b>8</b>	<b>-</b>	<b>8</b>	Тест
	<b>ИТОГО:</b>	<b>640</b>	<b>304</b>	<b>336</b>	

## 1. ПРОГРАММА ТЕОРЕТИЧЕСКОГО ОБУЧЕНИЯ

### Тема 1.1. Введение

Введение в специальность. Квалификационная характеристика.

### Тема 1.2. Основы экономических знаний

Процесс труда. Производительные силы и экономические отношения. Понятие труда, предмет труда, сырьё, средства труда, рабочая сила. Взаимодействие между рабочей силой и средствами производств. Организационно-экономические отношения. Социально-экономические отношения. Собственность. Экономические законы и экономические категории. Основы теории рыночной экономики. Виды собственности и формы хозяйствования. Товар, его свойства и функциональная форма. Формирование стоимости товара и услуг. Деньги – развитая форма товарных отношений. Функция денег. Функции рынка. Элементы рыночной экономики. Формирование рыночного механизма. Структура, виды рынка. Модели рыночной экономики. Рыночная конкуренция. Монопольные цены.

### Тема 1.3 Охраны труда

Процесс труда. Производительные силы и экономические отношения. Понятие труда, предмет труда, сырьё, средства труда, рабочая сила. Взаимодействие между рабочей силой и средствами производств. Основные понятия и задачи охраны труда. Принципы обеспечения охраны труда как системы мероприятий. Правовые основы охраны труда. Государственное регулирование в сфере охраны труда. Обязанности и ответственность работников по соблюдению требований охраны труда и трудового распорядка. Обязанности работодателя по обеспечению безопасных условий и охраны труда. Социальное партнерство. Организация обучения по охране труда и проверки знаний требований охраны труда работников организаций. Основы профилактики профессиональной заболеваемости. Основные требования по расследованию и учету несчастных случаев на производстве и профессиональных заболеваний. Возмещение вреда, причиненного повреждению здоровья. Возмещение вреда, причиненного повреждению здоровья. Обеспечение средствами защиты от действия опасных и вредных производственных факторов. Классификация опасных и вредных производственных факторов, действие на организм человека, ПДУ, ПДН, ПДК, классы условий труда. Средства коллективной и индивидуальной защиты. Классификация, назначение. Порядок обеспечения, применения, содержания в исправном состоянии.

### Тема 1.4. Промышленная безопасность

Российское законодательство в области промышленной и экологической безопасности и в смежных отраслях права. Правовые, экономические и социальные основы обеспечения безопасной эксплуатации опасных производственных объектов. Конституция Российской Федерации, Федеральные законы «О промышленной безопасности опасных производственных объектов», «Об охране окружающей среды». Регистрация опасных производственных объектов. Нормативные документы по регистрации опасных производственных объектов в государственном реестре. Критерии отнесения объектов к области опасных производственных объектов. Требования к организациям, эксплуатирующим опасные производственные объекты, в части регистрации объектов в государственном реестре. Идентификация опасных производственных объектов для их регулирования в государственном реестре. Требования к регистрации объектов. Обязанности организаций в обеспечении промышленной безопасности. Ответственность за нарушение законодательства в области промышленной безопасности.

Производственный контроль за соблюдением требований промышленной безопасности. Порядок расследования причин аварии и несчастных случаев на опасных производственных объектах. Порядок представления, регистрации и анализа информации об авариях, несчастных случаях, инцидентах и утратах взрывных материалов. Обобщение причин аварий и несчастных случаев. Правовые основы технического расследования причин аварии на опасных производственных объектах. Нормативные документы, регламентирующие порядок расследования причин аварий и несчастных случаев на производственных объектах. Порядок проведения технического расследования причин аварии и оформления акта технического расследования причин аварии. Оформление документов по расходованию средств, связанных с учетом органов Ростехнадзора в техническом расследовании причин аварии на опасных производственных объектах. Порядок расследования и учета несчастных случаев на опасных производственных объектах. Порядок подготовки и аттестации работников организаций, осуществляющих деятельность в области промышленной безопасности опасных производственных объектов, подконтрольных Ростехнадзору. Нормативные правовые акты, регулирующие вопросы подготовки и аттестации по промышленной безопасности. Проведение подготовки по промышленной безопасности работников опасных производственных объектов. Организация проведения аттестации, аттестация и проверка знаний работников опасных производственных объектов. Аттестация и проверка знаний в организациях. Аттестация и проверка знаний в аттестационных комиссиях Ростехнадзора. Оформление результатов аттестации в конкретной области надзора.

## **1.5. Общетехнический курс**

### **Тема 1.5.1. Черчение**

Понятие о чертеже и рисунке. Преимущества чертежей. Значение чертежей в технике. Понятие о построении и чтении чертежей. Расположение проекции на чертеже. Линии чертежа. Масштаб. Нанесение размеров, надписей, условных обозначений на чертежах. Сечения, разрезы, линии обрыва и их обозначение. Рабочий чертеж. Последовательность в чтении чертежей. Понятие об эскизе. Порядок выполнения эскиза. Схемы, их назначение. Электрические, гидравлические, пневматические принципиальные схемы. Технологические схемы. Условные обозначения на схемах. Последовательность чтения схем. Чтение простейших схем устройств автоматического регулирования технологического процесса.

### **Тема 1.5.2. Электротехника и электроника**

Схемы электрических цепей постоянного тока с последовательным, параллельным и смешанным соединением потребителей и источников электроэнергии. Закон Ома. Работа и мощность электрического тока. Тепловое действие тока. Использование теплового действия тока в технике. Переменный электрический ток и цепи переменного тока. Трехфазная система переменного тока. Симметричная трехфазная система. Включение нагрузки в трехфазную сеть. Виды трансформаторов. Мощность и КПД трансформатора. Синхронные и асинхронные двигатели. Преобразование переменного тока в постоянный. Аппаратура управления и защиты.

### **Тема 1.5.3. Техническая механика**

Взаимозаменяемость деталей и узлов при ремонте оборудования. Последствия нарушения взаимозаменяемости. Неполная взаимозаменяемость. Чем обеспечивается взаимозаменяемость. Геометрические параметры взаимозаменяемости. Охватывающая поверхность детали. Охватываемая поверхность детали. Посадка. Зазор. Натяг. Номинальный размер. Наибольший и наименьший предельный размер. Номинальный размер соединения. Отклонение. Верхнее и нижнее предельное отклонение, Допуск. Поле допуска. Нулевая линия. Посадки с зазором. Скользящие посадки. Посадки с натягом. Переходные посадки. Наибольший и наименьший зазор. Допуск посадки. Классы точности. Система отверстия. Система вала. Графическое изображение допусков. Группы посадок. Допуски и посадки гладких соединений. Три основные

части соединений с номинальными размерами. Допуски для неотчетливых несопрягаемых поверхностей. Таблица допусков и посадок. Посадки с натягом, переходные посадки, посадки с зазором. Работа с таблицами допусков. Нормальные углы и допуски на угловые размеры. Единицы измерения углов. Радиана. Градус, минута, секунда. Величина конусности. Выбор размеров углов по таблице. Допуски на угловые размеры в угловых и линейных величинах. Схема расположения допускаемых отклонений. Поля допусков на размеры углов. Отклонения размеров углов.

#### **Тема 1.5.4. Материаловедение**

Общие сведения о материалах и их свойствах. Органические и неорганические материалы. Физические свойства материалов: плотность, пористость, гигроскопичность, водопоглощение, водопроницаемость, теплопроводность, огнестойкость, морозостойкость и др. Механические свойства материалов: прочность и предел прочности, текучесть, предел текучести, упругость, выносливость, хрупкость, пластичность, износостойкость и др. Черные и цветные металлы. Понятие о сплавах. Металлы и их применение. Основные свойства металлов. Физические свойства металлов: плотность, теплопроводность, электропроводность, тепловое расширение и др. Химические свойства металлов. Способность металлов подвергаться химическим воздействиям. Разъедаемость металлов кислотами и щелочами. Антикоррозийная характеристика различных металлов. Механические свойства металлов и способы их определения: пределы прочности и текучести, упругость, выносливость, хрупкость, пластичность, относительное удлинение, ударная вязкость. Усталость металлов. Сталь, классификация сталей. Характеристика сталей, применяемых для изготовления деталей нефтепромышленного оборудования. Назначение и сущность термической обработки стали. Чугун, изделия из чугуна. Виды чугунов. Основные сведения о цветных металлах, сплавах и их свойствах. Применение цветных металлов в отрасли. Неметаллические материалы. Резинотехнические материалы, их свойства и область применения. Прокладочные, набивочные и уплотнительные материалы, их свойства и область применения. Материалы, применяемые для набивки сальников. Выбор их в зависимости от среды, давления и температуры. Хранение резинотехнических, уплотнительных и прокладочных материалов. Фрикционные материалы. Теплоизоляционные материалы. Обтирочные и абразивные материалы. Защитные материалы (лаки, краски, битум). Кислоты и щелочи, их свойства, область применения и правила обращения с ними. Виды топлива, смазок и охлаждения. Горюче-смазочные и антикоррозийные материалы. Правила хранения жидкого топлива. Смазочные масла. Виды масел, применяемые для работы и смазки оборудования и механизмов.

#### **Тема 1.5.5. Информационные технологии в профессиональной деятельности**

Информационные системы и применение компьютерной техники в профессиональной деятельности. Технические средства информационных технологий. Программное обеспечение информационных технологий. Обработка текстовой информации. Процессоры электронных таблиц. Технологии использования систем управления базами данных. Компьютерные сети. Основы информационной и компьютерной безопасности.

#### **Тема 1.5.6. Безопасность жизнедеятельности**

Правовые, нормативно-технические и организационные мероприятия обеспечения безопасности жизнедеятельности. Организационно-правовые основы трудовых отношений в Российской Федерации. Промышленная безопасность опасных производственных объектов. Экологическая безопасность производственных объектов. Требования к электробезопасности для работников в производственной деятельности. Законодательные основы пожарной безопасности. Защита в чрезвычайных ситуациях. Производственная санитария и гигиена труда. Медико-биологические основы безопасности жизнедеятельности.

### Тема 1.5.7. Общий курс железных дорог

Категории железных дорог, на которые подразделяются новые железнодорожные линии и подъездные пути, дополнительные (вторые и третьи) главные пути и усиливаемые (реконструируемые) существующие линии в зависимости от их назначения в общей сети железных дорог, характера и размера перевозок. Трасса железной дороги. План пути. Прямые и кривые участки пути. Назначение и устройство переходных и круговых кривых. Продольный профиль пути; его элементы и их условное обозначение. Путевые и сигнальные знаки. Места установки; предъявляемые к ним требования. Проверка плана и профиля пути. Классификация путей. Назначение железнодорожного пути. Общие понятия о конструкции пути: нижнем и верхнем строении. Нижнее строение пути. Земляное полотно; предъявляемые к нему требования. Состав комплекса инженерных сооружений земляного полотна. Поперечные профили земляного полотна. Водоотводные укрепительные и защитные сооружения и устройства. Основные сведения о деформациях и дефектах земляного полотна, причинах их появления и мерах борьбы с ними. Искусственные сооружения; их виды и назначение. Мосты; их классификация и основные элементы. Трубы. Эстакады. Дюкеры. Тоннели. Подпорные стены. Регуляционные сооружения. Их назначение и места установки. Составные элементы и типы верхнего строения пути; их назначение. Балласт и поперечные профили балластного слоя. Шпалы; их назначение и типы. Требования, предъявляемые к шпалам. Новые конструкции подрельсовых оснований. Рельсы и рельсовые скрепления. Основные требования, предъявляемые к ним. Стыковые и промежуточные рельсовые скрепления (КБ, ЖБР-Ш, ЖБР-ПШ, ЖБР-ПШМ, АРС, Vossloh, Pandrol). Угон пути; способы его предупреждения и меры борьбы с ним. Бесстыковой путь; его преимущества перед звеньевым и особенности текущего содержания и ремонта. Техническое обслуживание и нормы содержания верхнего строения пути. Требования к верхнему строению пути при высокоскоростном движении поездов. Устройство верхнего строения пути на кривых и электрифицированных участках пути. Основные виды соединений, примыканий и пересечений путей. Стрелочные переводы; их назначение, классификация, конструкции, устройство, основные элементы. Марки крестовин. Область применения стрелочных переводов в зависимости от марок крестовин. Стрелочные улицы и съезды. Сплетения путей. Глухие пересечения рельсовых путей. Железнодорожные переезды. Устройства для предупреждения самопроизвольного выхода железнодорожного подвижного состава на маршруты следования поездов; их виды и назначение. Роль железнодорожного пути и путевого хозяйства в системе железнодорожного транспорта. Основные направления деятельности и структура управления путевого хозяйства. Требования, предъявляемые к содержанию пути, сооружениям и устройствам путевого хозяйства. Основные элементы железнодорожного пути и предъявляемые к ним требования. Классификация и организация путевых работ, содержание и ремонт пути. Паспортизация пути. Основные понятия об организации и механизации путевых работ. Проверка и оценка состояния пути. Организация путевых работ в окно. Особенности организации работ по текущему содержанию и ремонту бесстыкового пути, пути на участках высокоскоростного движения. Машины и механизмы, применяемые при производстве путевых работ. Выявление дефектов в рельсах. Виды дефектов; причины их появления и способы выявления. Современные средства дефектоскопии рельсов. Защита пути от снега, песчаных заносов и паводков. Снегоборьба. Меры предупреждения снежных заносов. Снегоуборочные машины и снегоочистители; организация механизированной очистки путей от снега на перегонах и станциях. Основные сведения об организации строительства железной дороги, ее временной эксплуатации, сдаче в постоянную эксплуатацию. Значение, современное состояние и перспективы развития электрификации железнодорожного транспорта. Системы электроснабжения железных дорог России. Классификация систем электрификации. Внешнее электроснабжение железных дорог.

Преобразовательные устройства, питающие тяговую сеть. Тяговые и нетяговые потребители электрифицированных железных дорог. Схемы и устройства электроснабжения тяги. Категория потребителей электрической энергии. Уровень напряжения, питающего тяговую сеть. Преимущества электрической тяги на переменном токе. Назначение и типы тяговых подстанций. Станции стыкования электрифицированных железных дорог. Контактная сеть и рельсовая цепь. Устройство контактной сети и расположение контактного провода. Система тока и величина напряжения в контактной сети. Схема секционирования контактной сети на станциях и перегонах. Основные направления деятельности, состав, организационная структура и задачи хозяйства электроснабжения. Требования ПТЭ к устройствам электроснабжения. Машины и механизмы, применяемые в хозяйстве электроснабжения. Оценка состояния контактной сети. Основы организации эксплуатационной работы на контактной сети. Организация работ по текущему содержанию тяговой сети, тяговых подстанций и нетяговых потребителей.

## **1.6. Специальная технология**

### **Тема 1.6.1. Краткие сведения об источниках электроэнергии**

Типы электростанций по роду первичной энергии, преобразуемой в электрическую. Энергосистема. Трансформаторные подстанции

### **Тема 1.6.2. Схемы электроснабжения электрифицированных железных дорог**

Схемы электроснабжения на постоянном и переменном токе промышленной частоты. Фидерные и отсасывающие линии, тяговая сеть, рельсовая цепь. Схемы питания тяговых подстанций.

### **Тема 1.6.3. ПТЭ, инструкции и безопасность движения**

Правила технической эксплуатации железных дорог Российской Федерации. Инструкция по движению поездов и маневровой работе на железных дорогах Российской Федерации. Инструкция по сигнализации на железных дорогах Российской Федерации. Безопасность движения в поездной и маневровой работе. Инструкция по техническому обслуживанию и ремонту оборудования тяговых подстанций

### **Тема 1.6.4. Устройство тяговых подстанций**

Тяговые подстанции постоянного тока. Схемы выпрямления переменного тока. Основные технические характеристики преобразовательных и инверторно – преобразовательных агрегатов. Схемы распределительных устройств (ОРУ и ЗРУ). Сборные и соединительные шины. Сглаживающее устройство. Заземляющие устройства. Защита устройств 3.3 кВ. Тяговые подстанции переменного тока. Схемы РУ 27.5 и 2х25 кВ. Основные технические характеристики тяговых трансформаторов 27.5 кВ. Компенсирующие устройства. Защита оборудования 27.5 кВ. Особенности тяговых подстанций 2х25 кВ. Тяговые трансформаторы. Автотрансформаторные пункты. Заземляющие устройства.

### **Тема 1.6.5. Основная аппаратура тяговых подстанций**

Силовые трансформаторы. Высоковольтные выключатели. Быстродействующие выключатели постоянного тока. Разъединители внутренней и наружной установки. Отделители и короткозамыкатели. Их приводы. Разрядники. Измерительные трансформаторы тока и напряжения. Аккумуляторные батареи. Зарядно - подзарядные устройства. Заземляющие устройства. Изоляторы и токоведущие части распределительных устройств. Электрические контакты. Аппаратура распределительных устройств до 1000 В. Коммутационные аппараты распределительных устройств напряжением свыше 1000 В.

### **Тема 1.6.6. Эксплуатация и ремонт электрооборудования**

Общие требования к эксплуатации электрооборудования тяговых подстанций. Эксплуатация и ремонт силовых трансформаторов. Эксплуатация и ремонт масляных и высоковольтных выключателей. Эксплуатация и ремонт высоковольтных выключателей постоянного тока. Эксплуатация и ремонт преобразователей постоянного тока. Эксплуатация и ремонт сглаживающих и компенсирующих устройств. Эксплуатация и ремонт шин изоляторов. Эксплуатация и ремонт силовых кабелей и муфт. Эксплуатация и ремонт аккумуляторных батарей. Эксплуатация и ремонт разъединителей и их приводов. Обслуживание и ремонт заземляющих устройств.

### **Тема 1.6.7. Требования безопасности при производстве работ в электроустановках**

Межотраслевые правила по охране труда. Правила безопасности при эксплуатации электроустановок. Общие меры безопасности при нахождении на железнодорожных путях. Группы персонала по электробезопасности. Оказание первой помощи пострадавшему. Правила электробезопасности для работников железнодорожного транспорта на электрифицированных железных дорогах. Инструкция по технике безопасности при эксплуатации тяговых подстанций, пунктов электропитания и секционирования электрифицированных железных дорог. Инструкция по движению поездов и маневровой работе на железных дорогах Российской Федерации

### **Тема 1.6.8. Задание по теоретическому обучению**

#### **Задание 1.**

В каком из нижеперечисленных случаев, в процессе эксплуатации, разрешается использовать переносное заземление Выберите один правильный ответ.

Ответы:

- A) При обнаружении механических дефектов контактных соединений.
- B) При расплавлении проводников заземления.
- C) После воздействия токов короткого замыкания.
- D) При обрыве более 5% проводников.
- E) При перекручивании проводников.

#### **Задание 2.**

Что необходимо сделать с электрозащитным средством при обнаружении его непригодности Выберите один правильный ответ.

Ответы:

- A) Произвести ремонт.
- B) Провести испытания.
- C) Провести освидетельствование.
- D) Изъять из эксплуатации.
- E) Оставить в месте хранения и сообщить руководителю.

#### **Задание 3.**

Что из нижеперечисленного разрешается при использовании приставной лестницы в соответствии со «Стандартом организации ПАО «Россети» Порядок применения электрозащитных средств в электросетевом комплексе ПАО «Россети». Требования к эксплуатации и испытаниям». Выберите два правильных ответа.

Ответы:

- A) Находиться на ступеньках более чем одному человеку.
- B) Поднимать и опускать груз, оставляя на ней инструмент.

- С) Работать над вращающимися (движущимися) механизмами, работающими машинами.
- Д) Выполнять газосварочные, газопламенные и электросварочные работы.
- Е) Работать стоя на ступеньке, находящейся на расстоянии более 1 метра от верхнего конца приставной лестницы.
- Ф) Устанавливать приставную лестницу под углом 75 градусов к горизонтальной поверхности без дополнительного крепления.
- Г) Устанавливать лестницу на ступеньки маршей лестничной клетки.

**Задание 4.**

Установите соответствие между названием и назначением плакатов и знаков безопасности

Ответы:

1. Запрещающие плакаты	А. для запрещения действий с коммутационными аппаратами, при ошибочном включении которых может быть подано напряжение на место работы
2. Предупреждающие знаки и плакаты	В. для предупреждения об опасности приближения к токоведущим частям, находящимся под напряжением, и передвижения без средств защиты в ОРУ 330 кВ и выше с напряженностью электрического поля выше допустимой
3. Предписывающие плакаты	С. для разрешения конкретных действий только при выполнении определенных требований безопасности
4. Указательный плакат	Д. для указания местонахождения различных объектов и устройств
-	Е. для ограждения токоведущих частей находящихся под напряжением с целью предотвращения случайного прикосновения к этим токоведущим частям.

**Задание 5.**

Какие из нижеперечисленных требований являются обязательными для допуска работника к работе с инструментом и приспособлениями в соответствии с «Правилами по охране труда при работе с инструментом и приспособлениями». Выберите два правильных варианта ответа.

Ответы:

- А) Прохождение работником в установленном порядке обязательного предварительного медицинского осмотра.
- В) Сдача работником квалификационного экзамена на право применения инструмента и приспособлений.
- С) Прохождение работником специализированного курса по пожарной безопасности при использовании электроинструмента.
- Д) Прохождение работником подготовки по охране труда.
- Е) Наличие у работника группы по электробезопасности II.
- Ф) Наличие у работника группы по электробезопасности III.

**Задание 6.**

Установите соответствие между классом электроинструмента и способом осуществления защиты от поражения электрическим током в соответствии с «Правилами по охране труда при работе с инструментом и приспособлениями».

Ответы



1. 0 класс	А. Электроинструмент, в котором защита от поражения электрическим током обеспечивается основной изоляцией; при этом отсутствует электрическое соединение открытых проводящих частей (если они имеются) с защитным проводником стационарной проводки
2. I класс	В. Электроинструмент, в котором защита от поражения электрическим током обеспечивается основной изоляцией и соединением открытых проводящих частей, доступных для прикосновения, с защитным проводником стационарной проводки
3. II класс	С. Электроинструмент, у которого защита от поражения электрическим током обеспечивается применением двойной или усиленной изоляции
4. III класс	Д. Электроинструмент, в котором защита от поражения электрическим током основана на питании от источника безопасного сверхнизкого напряжения не выше 50 В и в котором не возникают напряжения выше безопасного сверхнизкого напряжения
	Е. Электроинструмент, у которого защита от поражения электрическим током обеспечивается применением двойной изоляции и соединением открытых проводящих частей, доступных для прикосновения, с защитным проводником стационарной проводки

### **Задание 7.**

С какой периодичностью должен быть организован осмотр оборудования РУ без отключения от сети на объектах с постоянным дежурством персонала, в соответствии с «Правилами технической эксплуатации электрических станций и сетей Российской Федерации». Выберите один правильный вариант ответа.

Ответы:

- А) Не реже 1 раза в сутки как в светлое, так и в темное время суток для выявления разрядов, коронирования.
- В) Не реже 1 раза в сутки, в темное время суток для выявления разрядов, коронирования - не реже 1 раза в месяц.
- С) Не реже 1 раза в месяц, в том числе в темное время суток для выявления разрядов, коронирования.
- Д) Не реже 1 раза в месяц.
- Е) Согласно утвержденному графику.

### **Задание 8.**

В течение какого срока подлежит приемо-сдаточным испытаниям под нагрузкой оборудование электростанций и ПС 35 кВ и выше, прошедшее капитальный и средний ремонт?

Ответы:

- А) 12 часов
- В) 18 часов
- С) 24 часа
- Д) 48 часов
- Е) 72 часа

### **Задание 9.**

Какой документ устанавливает периодичность осмотра аккумуляторной батареи в соответствии с «Правилами технической эксплуатации электрических станций и сетей Российской Федерации». Выберите один правильный вариант ответа.

Ответы:

- А) Осмотр производится с периодичностью, установленной утвержденным графиком.
- В) Осмотр производится с периодичностью, установленной предписаниями Ростехнадзора.

- С) Осмотр производится с периодичностью, установленной документацией завода изготовителя.
- Д) Осмотр производится с периодичностью, установленной правилами устройства электроустановок (ПУЭ).
- Е) Осмотр производится с периодичностью, установленной предписаниями государственной противопожарной службы.

### **Задание 10.**

Ниже в произвольном порядке приведены действия, которые должен выполнить работник по проведению непрямого массажа сердца и безвентиляционной реанимации. Укажите правильную последовательность действий по проведению непрямого массажа сердца и безвентиляционной реанимации в соответствии с «Инструкцией по оказанию первой помощи при несчастных случаях на производстве».

Ответы:

1.	Расположить основание правой ладони выше мечевидного отростка так, чтобы большой палец был направлен на подбородок или живот пострадавшего. Левую ладонь расположить на ладони правой руки.
2.	Переместить центр тяжести на грудину пострадавшего и проводить непрямой массаж сердца прямыми руками.
3.	Продавливать грудную клетку не менее чем на 3-5 см с частотой не реже 60 раз в минуту.
4.	Каждое следующее надавливание начинать только после того, как грудная клетка вернется в исходное положение.
5.	Оптимальное соотношение надавливаний на грудную клетку и вдохов искусственной вентиляции легких - 30:2, независимо от количества участников реанимации.
6.	По возможности приложить холод к голове.

### **Задание 11.**

Укажите признаки клинической смерти в соответствии с «Инструкцией по оказанию первой помощи при несчастных случаях на производстве». Выберите два правильных варианта ответа.

Ответы:

- А) Отсутствие дыхания.
- В) Отсутствие реакции зрачков на свет.
- С) Отсутствие сознания.
- Д) «Селечодный» блеск глаз.
- Е) Отсутствие пульса на сонной артерии.
- Ф) Синюшность кожных покровов.

### **Задание 12.**

Какие из нижеперечисленных требований предъявляются к оформлению наряда-допуска на выполнение работы в соответствии с «Правилами по охране труда при эксплуатации электроустановок». Выберите четыре правильных варианта ответа.

Ответы:

- А) Оформлен на специальном бланке установленной формы.
- В) Оформлен на бланке произвольной формы.
- С) Определяет содержание, место работы, время ее начала и окончания.
- Д) Определяет санитарно-гигиенические условия рабочего места.
- Е) Определяет условия безопасного проведения работы.

- F) Определяет состав бригады и работников, ответственных за безопасное выполнение работы.
- G) Определяет требования к уровню квалификации бригады.
- H) Определяет требования по экологической безопасности выполняемых работ.

### **Задание 13.**

Кто имеет право выполнять единоличный осмотр электроустановок, электротехнической части технологического оборудования напряжением выше 1000 В в соответствии с «Правилами по охране труда при эксплуатации электроустановок». Выберите два правильных варианта ответа.

Ответы:

- A) Работник из числа оперативного персонала, имеющий группу не ниже II.
- B) Работник из числа оперативного персонала, имеющий группу не ниже III, эксплуатирующий данную электроустановку, находящийся на дежурстве.
- C) Любой работник, имеющий группу не ниже III.
- D) Любой работник, имеющий группу не ниже IV.
- E) Работник из числа административно-технического персонала, имеющий группу не ниже IV.
- F) Работник из числа административно-технического персонала, имеющий группу не ниже V.

### **Задание 14.**

В каких случаях неотложные работы должны проводиться по наряду в соответствии с «Правилами по охране труда при эксплуатации электроустановок». Выберите два правильных варианта ответа.

Ответы:

- A) Если для выполнения неотложных работ требуется не более 1 часа с учетом времени на подготовку рабочего места.
- B) Если для выполнения неотложных работ требуется не более 1 часа без учета времени на подготовку рабочего места.
- C) Если для выполнения неотложных работ требуется более 1 часа.
- D) Если для выполнения неотложных работ требуется участие не более трех работников, включая работника из оперативного и оперативно-ремонтного персонала, осуществляющего надзор в случае выполнения этих работ ремонтным персоналом.
- E) Если для выполнения неотложных работ требуется участие более трех работников, включая работника из оперативного и оперативно-ремонтного персонала, осуществляющего надзор в случае выполнения этих работ ремонтным персоналом.
- F) Если для выполнения неотложных работ требуется участие трех работников.

### **Задание 15.**

Что должен включать в себя целевой инструктаж, проводимый допускающим, в соответствии с «Правилами по охране труда при эксплуатации электроустановок». Выберите два правильных варианта ответа.

Ответы:

- A) Вопросы электротехники.
- B) Содержание наряда, распоряжения, границы рабочего места, наличие наведенного напряжения.
- C) Четкие указания по технологии безопасного проведения работ.
- D) Четкие указания по использованию грузоподъемных машин и механизмов.
- E) Четкие указания по использованию инструмента и приспособлений.

Ф) Показ ближайших к рабочему месту оборудования и токоведущих частей ремонтируемого оборудования и соседних присоединений, к которым не допускается приближаться независимо от того, находятся они под напряжением или нет.

### **Задание 16.**

Какие работы в электроустановках до 1000 В не могут быть отнесены к перечню работ, выполняемым в порядке текущей эксплуатации в соответствии с «Правилами по охране труда при эксплуатации электроустановок». Выберите три правильных варианта ответа. Ответы:

- А) Уборка коридоров ЗРУ где токоведущие части ограждены.
- В) Уборка помещений с электрооборудованием, где токоведущие части ограждены.
- С) Снятие и установка электросчетчиков, других приборов и средств измерений.
- Д) Отсоединение и присоединение кабелей, проводов электродвигателей и отдельных электроприемников инженерного оборудования зданий и сооружений.
- Е) Измерения, проводимые с использованием мегаомметра.
- Ф) Работы на сборных шинах распределительных устройств.
- Г) Уборка в ОРУ.

### **Задание 17.**

Какие из нижеприведенных мероприятий по обеспечению безопасного проведения работ в электроустановках относятся к организационным, в соответствии с «Правилами по охране труда при эксплуатации электроустановок». Выберите три правильных варианта ответа. Ответы:

- А) Оформление перерыва в работе, перевода на другое место, окончания работы.
- В) Вывешивание указательных плакатов "Заземлено", ограждение рабочих мест и оставшихся под напряжением токоведущих частей, вывешивание предупреждающих и предписывающих плакатов.
- С) Допуск к работе.
- Д) Производство необходимых отключений и принятие мер, препятствующих подаче напряжения на место работы вследствие ошибочного или самопроизвольного включения коммутационных аппаратов.
- Е) Выдача разрешения на подготовку рабочего места и на допуск к работе с учетом требований пункта 5.14 Правил по охране труда при эксплуатации электроустановок.
- Ф) Обеспечение работника средствами индивидуальной защиты.
- Г) Проверка отсутствия напряжения на токоведущих частях, которые должны быть. Какое количество экземпляров наряда оформляется при его передаче по телефону, радио в соответствии с «Правилами по охране труда при эксплуатации электроустановок». Выберите один правильный вариант ответа.

Ответы:

- А) Один.
- В) Два.
- С) Три.
- Д) Четыре.
- Е) Пять.

### **Задание 18.**

Какую минимальную группу по электробезопасности должны иметь члены бригады, которые могут самостоятельно выходить из распределительного устройства и возвращаться на рабочее место в соответствии с «Правилами по охране труда при эксплуатации электроустановок». Выберите один правильный вариант ответа.

Ответы:

- A) I.
- B) II.
- C) III.
- D) IV.
- E) V.

### **Задание 19.**

Кто должен сообщить дежурному оперативному персоналу или работнику, выдавшему наряд, о полном окончании работ и удалении бригады с рабочего места, снятии установленных бригадой временных ограждений, переносных плакатов безопасности, флажков и заземлений, закрытии дверей электроустановки на замок в соответствии с «Правилами по охране труда при эксплуатации электроустановок». Выберите один правильный вариант ответа.

Ответы:

- A) Выдающий наряд.
- B) Ответственный руководитель работ.
- C) Производитель работ (наблюдающий).
- D) Допускающий.
- E) Выдающий разрешение на подготовку рабочего места и допуск.
- F) Любой из членов бригады по указанию производителя работ (наблюдающего) или ответственного руководителя работ.

### **Задание 20.**

Какие плакаты должны быть вывешены на ограждениях камер, шкафах и панелях, граничащих с рабочим местом в соответствии с «Правилами по охране труда при эксплуатации электроустановок». Выберите один правильный вариант ответа.

Ответы:

- A) «Работать здесь».
- B) «Не включать! Работают люди».
- C) «Заземлено».
- D) «Стой! Напряжение».
- E) «Не открывать! Работают люди».

### **Задание 21.**

При каком условии допускается выполнение работ в электроустановках в согнутом положении в соответствии с «Правилами по охране труда при эксплуатации электроустановок». Выберите один правильный вариант ответа.

Ответы:

- A) Допускается работать в электроустановках в согнутом положении без ограничений.
- B) Работать в электроустановках в согнутом положении допускается при принятии дополнительных мер предосторожности вне зависимости от расстояния до токоведущих частей, находящихся под напряжением.
- C) Работать в электроустановках в согнутом положении не допускается ни при каких условиях.
- D) Работать в электроустановках в согнутом положении допускается, если при выпрямлении расстояние до токоведущих частей, находящихся под напряжением, будет не менее допустимого.
- E) Работать в электроустановках в согнутом положении допускается вне зависимости от расстояния до токоведущих частей, находящихся под напряжением, если это требуется для выполнения аварийных работ, с внесением специальных указаний по безопасности в наряд и проведением соответствующего инструктажа допускающим.

### **Задание 22.**

Кто отвечает за необходимость и возможность безопасного выполнения работ, за достаточность и правильность указанных в наряде (распоряжении) мер безопасности, за качественный и количественный состав бригады, и назначение ответственных за безопасное выполнение работ, за соответствие выполняемой работе групп перечисленных в наряде работников, а также проведение целевого инструктажа ответственному руководителю работ (производителю работ, наблюдающему) в соответствии с «Правилами по охране труда при эксплуатации электроустановок». Выберите один правильный вариант ответа.

Ответы:

- A) Выдающий наряд, отдающий распоряжение.
- B) Выдающий разрешение на подготовку рабочего места и на допуск.
- C) Ответственный руководитель работ.
- D) Допускающий.
- E) Производитель работ.
- F) Наблюдающий.
- G) Член бригады.

### **Задание 23.**

Кто отвечает за правильность и достаточность принятых им мер безопасности по подготовке рабочих мест и соответствие их мероприятиям, указанным в наряде или распоряжении, характеру и месту работы, за правильный допуск к работе, а также за полноту и качество проводимого им целевого инструктажа в соответствии с «Правилами по охране труда при эксплуатации электроустановок». Выберите один правильный вариант ответа.

Ответы:

- A) Выдающий наряд, отдающий распоряжение, утверждающий перечень работ, выполняемых в порядке текущей эксплуатации.
- B) Выдающий разрешение на подготовку рабочего места и на допуск.
- C) Ответственный руководитель работ.
- D) Допускающий.
- E) Производитель работ.
- F) Наблюдающий.

### **Задание 24.**

Для тушения каких пожаров не предназначены углекислотные огнетушители, в соответствии с «Правилами пожарной безопасности в электросетевом комплексе ОАО "РОССЕТИ", ВППБ 27-14, СТО 34.01-27.1-001-2014». Выберите один правильный вариант ответа.

Ответы:

- A) Для тушения горячей ветоши.
- B) Для тушения горящих масел.
- C) Для тушения загораний скошенной травы.
- D) Для тушения загораний электроустановок, кабелей и проводов, находящихся под напряжением до 10 кВ.
- E) Для тушения загораний электроустановок, кабелей и проводов, находящихся под напряжением до 110 кВ.

### **Задание 25.**

Для тушения каких пожаров предназначены порошковые огнетушители, в соответствии с «Правилами пожарной безопасности в электросетевом комплексе ОАО "РОССЕТИ", ВППБ 27-14, СТО 34.01-27.1-001-2014». Выберите один правильный вариант ответа.

Ответы:

- А) Для тушения загораний материалов, горение которых может происходить без доступа воздуха.
- В) Для тушения загораний электроустановок, кабелей и проводов, находящихся под напряжением выше 1 кВ.
- С) Для тушения загораний электронно-вычислительных машин, электронного оборудования, электрических машин коллекторного типа и аналогичного оборудования.
- Д) Для тушения пожаров твердых, жидких и газообразных веществ (в зависимости от марки используемого огнетушащего порошка), а также электроустановок, находящихся под напряжением до 1 кВ.
- Е) Для тушения загораний щелочных и щелочноземельных металлов.

**Задание 26.**

Укажите как должны быть окрашены трансформаторы и реакторы наружной установки в соответствии с «Правилами технической эксплуатации электрических станций и сетей Российской Федерации». Выберите один правильный вариант ответа.

Ответы:

- А) Окрашены в светлые тона.
- В) Окрашены в корпоративные цвета.
- С) Окрашены в защитные цвета (камуфляж).
- Д) Окрашены в темные тона.
- Е) Трансформаторы и реакторы наружной установки не окрашиваются.

**Задание 27.**

Как контролируют нагрев трансформатора, находящегося в работе, в соответствии с СТО 56947007-29.180.01.116-2012 Стандарт организации ПАО «ФСК ЕЭС» Инструкция по эксплуатации трансформаторов. Выберите один правильный вариант ответа.

Ответы:

- А) По температуре верхних слоев масла.
- В) По температуре средних слоев масла.
- С) По температуре нижних слоев масла.
- Д) По температуре в расширителе.
- Е) По температуре в адсорбционном фильтре.

**Задание 28.**

Укажите тип изолятора, конструкция которого представлена на рисунке. Выберите один правильный вариант ответа.



Ответы:

- A) Бакелито-бумажный мастиконаполненный.
- B) Бакелито-бумажный без покрышки.
- C) Мастичный.
- D) Фарфоровый.
- E) Стекланный.

### **Задание 29.**

Какая команда, выдаваемая диспетчерским персоналом, не подлежит выполнению в соответствии с «Правилами переключений в электроустановках». Выберите два правильных варианта ответа.

Ответы:

- A) Если персоналу, получившему команду, команда представляется ошибочной.
- B) Если исполнение команды создает угрозу жизни людей, повреждения оборудования.
- C) Если исполнение команды приведет к нарушению электроснабжения потребителей.
- D) Если команда получена через другой диспетчерский или оперативный персонал.
- E) Если исполнение команды может привести к нарушению условий безопасной эксплуатации АЭС.
- F) Если выполнение полученной команды не согласовал начальник подстанции.

### **Задание 30.**

Какие переключения в электроустановках должны выполняться только с участием контролирующего лица в соответствии с «Правилами переключений в электроустановках». Выберите один правильный вариант ответа.

Ответы:

- A) Единичные переключения в электроустановках, выполняемые по команде диспетчерского персонала ДЦ, оперативного персонала ЦУС.
- B) Переключения, не отнесенные к категории сложных, при наличии исправной оперативной блокировки.
- C) Сложные переключения, а также переключения в распределительных устройствах, не оборудованных блокировочными устройствами или имеющих неисправные блокировочные устройства.
- D) Переключения, выполняемые для предотвращения развития и ликвидации нарушений нормального режима, при наличии в смене только одного лица из числа оперативного персонала.



Е) Переключения в электроустановках, выполняемые дистанционно с АРМ оперативного персонала, при наличии в смене только одного лица из числа оперативного персонала.

### **Задание 31.**

При каких условиях, из ниже перечисленных, не допускается производство плановых переключений в соответствии с «Правилами переключений в электроустановках». Выберите два правильных варианта ответа.

Ответы:

- А) Во время грозы.
- В) Во время дождя.
- С) Во время снегопада.
- Д) При ветре скоростью более 20 м/с.
- Е) В темное время суток.

### **Задание 32.**

Когда команда на производство переключений считается выполненной в соответствии с «Правилами переключений в электроустановках». Выберите один правильный вариант ответа.

Ответы:

- А) После фактического выполнения команды оперативным персоналом.
- В) Если об этом сообщено персоналом получившим команду, персоналу выдавшему команду.
- С) После отметки в бланке переключений о выполнении команды.
- Д) После фиксации выполненной команды в оперативном журнале ПС.
- Е) После внесения изменений в оперативную схему ПС.

### **Задание 33.**

Кем принимается решение о применении типового бланка переключений для производства переключений в соответствии с «Правилами переключений в электроустановках». Выберите два правильных варианта ответа.

Ответы:

- А) Главным техническим руководителем.
- В) Административно-техническим персоналом подстанции.
- С) Лицом, выполняющим переключения.
- Д) Диспетчерским персоналом РДУ.
- Е) Персоналом службы РЗА.
- Ф) Контролирующим лицом.

### **Задание 34.**

Что из ниже перечисленного должен сделать оперативный персонал ПС, чтобы приступить к прерванным переключениям в электроустановках после вынужденного перерыва в связи с ликвидацией нарушения нормального режима в соответствии с «Правилами переключений в электроустановках». Выберите три правильных варианта ответа.

Ответы:

- А) Проверить соответствие бланка (типового бланка) переключений актуальному состоянию схемы электрических соединений ПС с учетом ранее выполненных операций по команде (разрешению).
- В) Согласовать дальнейшее применение типового бланка переключений со всеми лицами подписавшими этот бланк.
- С) Согласовать дальнейшее применение типового бланка переключений с лицом утвердившим этот бланк.

- Д) Проверить выполнение последней отмеченной в бланке (типовом бланке) переключений выполненной операции.
- Е) При выявлении несоответствия схемы электрических соединений ПС используемому бланку (типовому бланку) переключений выполнение переключений приостановить и составить новый бланк переключений.
- Ф) Используемый до вынужденного перерыва бланк (типовой бланк) не подлежит дальнейшему использованию, составить новый бланк переключений.

**Задание 35.**

В какие сроки исполнительные технологические схемы (чертежи) и исполнительные схемы первичных электрических соединений должны проверяться на их соответствие фактическим эксплуатационным с отметкой на них о проверке в соответствии с «Правилами технической эксплуатации электрических станций и сетей Российской Федерации». Выберите один правильный вариант ответа.

Ответы:

- А) Не реже 1 раза в 2 года.
- В) Не реже 1 раза в 3 года.
- С) Не реже 1 раза в 4 года.
- Д) Не реже 1 раза в 5 лет.
- Е) Не реже 1 раза в 6 лет.

**Задание 36.**

Что из нижеперечисленного не является обязательным для нахождения у дежурного подстанции с постоянным дежурством в соответствии с «Правилами технической эксплуатации электрических станций и сетей Российской Федерации». Выберите два правильных варианта ответа.

Ответы:

- А) Суточная оперативная исполнительная схема или схема-макет.
- В) Исполнительная схема трубопроводов.
- С) Оперативный журнал.
- Д) Журнал заявок на вывод из работы оборудования.
- Е) Журнал релейной защиты, автоматики и телемеханики.
- Ф) Журнал распоряжений.
- Г) Карты уставок релейной защиты и автоматики.
- Н) Температурные и пьезометрические графики работы сетей.
- И) Журнал дефектов и неполадок с оборудованием.

**Задание 37.**

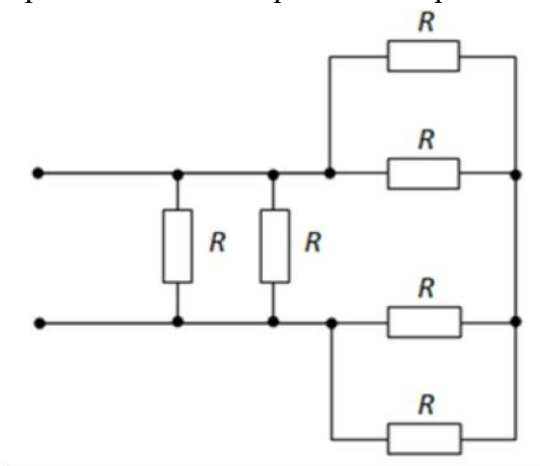
Укажите в каких единицах измеряется частота в соответствии с ГОСТ 8.417-2002 Государственная система обеспечения единства измерений (ГСИ). Единицы величин. Выберите один правильный вариант ответа.

Ответы:

- А) Омах (Ом).
- В) Вольтах (В).
- С) Амперах (А).
- Д) Герцах (Гц).
- Е) Ваттах (Вт).

**Задание 38.**

Укажите эквивалентное сопротивление цепи, изображенной на рисунке, если сопротивления всех резисторов одинаковы и равны 6 Ом. Выберите один правильный вариант ответа.



- A) 1 Ом.
- в) 2 Ома.
- С) 4 Ома.
- D) 6 Ом.

**Задание 39.**

Укажите в каких единицах измеряется электрическое сопротивление в соответствии с ГОСТ 8.417-2002 Государственная система обеспечения единства измерений (ГСИ). Единицы величин. Выберите один правильный вариант ответа.

Ответы:	
A)	Омах (Ом).
B)	Вольтах (В).
С)	Амперах (А).
D)	Джоулях
E)	Ваттах (Вт).

**Задание 40.**

Кем из нижеперечисленных работников производится постоянный контроль технического состояния оборудования в соответствии с «Правилами технической эксплуатации электрических станций и сетей Российской Федерации». Выберите один правильный вариант ответа.

Ответы:

- A) Административно-техническим персоналом энергообъекта.
- B) Ответственным за электрохозяйство энергообъекта.
- С) Оперативным персоналом энергообъекта.
- D) Ремонтным персоналом энергообъекта.
- E) Релейным персоналом энергообъекта.

**Задание 41.**

Что из нижеперечисленного запрещается делать при пожаре на трансформаторе в соответствии с СТО 56947007-29.180.01.116-2012 Стандарт организации ОАО «ФСК ЕЭС» Инструкция по эксплуатации трансформаторов. Выберите один правильный вариант ответа. Ответы:

- A) Отключить трансформатор от сети всех напряжений (если он не отключился от действия релейной защиты).
- B) Действовать согласно оперативной карточке пожаротушения.
- С) Проконтролировать включение стационарной установки пожаротушения (при ее наличии).

- Д) Принять меры для предотвращения распространения огня, исходя из создавшихся условий.
- Е) Слить масло из бака трансформатора.

**Задание 42.**

Какие действия предписаны оперативному персоналу, если при осмотре распределительного устройства обнаружены признаки нагрева контактов разъединителя, в соответствии с Требованиями к обеспечению надежности электроэнергетических систем, надежности и безопасности объектов электроэнергетики и энергопринимающих установок «Правил предотвращения развития и ликвидации нарушений нормального режима электрической части энергосистем и объектов электроэнергетики». Выберите два правильных варианта ответа.

Ответы:

- А) Организовать тепловизионный контроль.
- В) Разгрузить присоединение уменьшением тока через разъединитель выполнением схемно-режимных мероприятий.
- С) Разгрузить присоединение отключением выключателя присоединения.
- Д) Разгрузить присоединение отключением разъединителя с признаками нагрева контактов.
- Е) Немедленно вывести разъединитель в ремонт.
- Ф) Немедленно вывести разъединитель в резерв.

**Задание 43.**

Ниже в произвольном порядке приведены действия, которые должен выполнить оперативный персонал при отключении СШ действием УРОВ вследствие отказа в отключении выключателя одного из присоединений, если отключить отказавший выключатель невозможно. Укажите правильную последовательность действий оперативного персонала при отключении СШ действием УРОВ вследствие отказа в отключении выключателя одного из присоединений, если отключить отказавший выключатель невозможно, в соответствии с Требованиями к обеспечению надежности электроэнергетических систем, надежности и безопасности объектов электроэнергетики и энергопринимающих установок «Правил предотвращения развития и ликвидации нарушений нормального режима электрической части энергосистем и объектов электроэнергетики»

Ответы:

1.	Отключить разъединители отказавшего выключателя с выводом из работы оперативной блокировки.
2.	Опробовать напряжением СШ от любой транзитной ЛЭП (предпочтительно без отпаечных подстанций) или от другого присоединения с учетом фактической схемы РУ и возможности отключения оборудования.
3.	Восстановить электроснабжение собственных нужд подстанции.
4.	Восстановить электроснабжение потребителей.
5.	Восстановить схему объекта электроэнергетики (подстанции).

**Задание 44.**

Выберите из нижеперечисленных вариантов правильное определение закрытого распределительного устройства (ЗРУ) в соответствии с «Правилами устройства электроустановок». Выберите один правильный вариант ответа.

Ответы:

- А) Распределительное устройство, все или основное оборудование которого расположено на открытом воздухе.
- В) Распределительное устройство, оборудование которого расположено в помещении.

- С) Распределительное устройство, состоящее из шкафов или блоков со встроенными в них аппаратами, устройствами измерения, защит, поставляемых в собранном или полностью подготовленном к сборке виде.
- Д) Распределительное устройство, в котором основное оборудование заключено в оболочки, заполненные элегазом, служащим изолирующей и/или дугогасящей средой.
- Е) Электроустановка, предназначенная для приема, преобразования и распределения энергии и состоящая из трансформаторов, распределительных устройств, устройств управления, технологических и вспомогательных сооружений.

#### **Задание 45.**

Выберите из нижеперечисленных вариантов правильное определение комплектного распределительного устройства элегазового (КРУЭ) в соответствии с «Правилами устройства электроустановок». Выберите один правильный вариант ответа.

Ответы:

- А) Распределительное устройство, все или основное оборудование которого расположено на открытом воздухе.
- В) Распределительное устройство, оборудование которого расположено в помещении.
- С) Распределительное устройство, состоящее из шкафов или блоков со встроенными в них аппаратами, устройствами измерения, защит, поставляемых в собранном или полностью подготовленном к сборке виде.
- Д) Распределительное устройство, в котором основное оборудование заключено в оболочки, заполненные элегазом, служащим изолирующей и/или дугогасящей средой.
- Е) Электроустановка, предназначенная для приема, преобразования и распределения энергии и состоящая из трансформаторов, распределительных устройств, устройств управления, технологических и вспомогательных сооружений.

#### **Задание 46.**

Установите соответствие между названием и назначением автоматики в соответствии с «Правилами устройства электроустановок».

Ответы:

1. АПВ	А. Для быстрого восстановления питания потребителей или межсистемных и внутрисистемных связей путем автоматического включения выключателей, отключенных устройствами релейной защиты.
2. АВР	В. Для восстановления питания потребителей путем автоматического присоединения резервного источника питания при отключении рабочего источника питания, приводящем к обесточению электроустановок потребителя.
3. АЧР	С. Для восстановления частоты с действием на отключение потребителей небольшими долями по мере снижения частоты или по мере увеличения продолжительности существования пониженной частоты.
4. АЛАР	Д. Для прекращения глубоких колебаний напряжения в узловых точках (асинхронного режима) действием на восстановление синхронизма (ресинхронизацию) или автоматическое разделение энергосистемы в заданных точках.
	Е. Для изменения значения напряжения на стороне низшего или среднего напряжения трансформатора (автотрансформатора) при неизменном значении напряжения на стороне питающего, высшего напряжения путем изменения числа витков одной из обмоток

#### **Задание 47.**

Какими условиями из нижеперечисленных, характеризуются помещения с повышенной опасностью в отношении поражения людей электрическим током в соответствии с «Правилами устройства электроустановок». Выберите четыре правильных варианта ответа. Ответы:

- A) Сырость.
- B) Токопроводящая пыль.
- C) Токопроводящие полы (металлические, земляные и т.п.).
- D) Сухость.
- E) Влажность.
- F) Высокая температура.
- G) Низкая температура.
- H) Сырость и токопроводящая пыль одновременно.

**Задание 48.**

Ниже в произвольном порядке приведены системы оперативного тока. Укажите правильную последовательность систем оперативного тока в порядке снижения надежности.

Ответы:

1.	Система постоянного оперативного тока
2.	Система смешанного (постоянного и выпрямленного) оперативного тока
3.	Система выпрямленного оперативного тока
4.	Система смешанного (выпрямленного и переменного) оперативного тока
5.	Система переменного оперативного тока

**Задание 49.**

Установите соответствие представленной схемы первичных соединений и наименования типа подстанции их характеризующих.

Ответы:

1.	А. Опорная подстанция со схемой соединения «две системы шин с обходной»
----	---

<p>2.</p>	<p>В. Проходная подстанция со схемой соединения «мостик»</p>
<p>3.</p>	<p>С. Одно-трансформаторная подстанция</p>
<p>4.</p>	<p>Д. Схема соединения РУ-10 кВ двух-трансформаторной подстанции</p>
	<p>Е. Опорная подстанция со схемой один трансформатор</p>

## 2. ПРОГРАММА ПРОИЗВОДСТВЕННОЙ ПРАКТИКИ

**Тема 2.1. Инструктаж по правилам безопасности труда, производственной санитарии, пожарной безопасности; ознакомление с производством и рабочим местом электромонтера тяговой подстанции.**

Инструктаж по безопасности труда, противопожарному режиму, производственной санитарии проводится в объеме инструкций, утвержденных главным инженером для данного рабочего места. Ознакомление с производством, рабочим местом электромонтера тяговой подстанции, условиями труда, требованиями безопасности труда, промсанитарии и правилами пожарной безопасности. Меры безопасности при нахождении на железнодорожных путях (маршруты служебного прохода, правила перехода через железнодорожные пути, пропуск железнодорожного подвижного состава по месту работ, порядок прохода вдоль железнодорожных путей). Ознакомление с режимом работы, правилами внутреннего распорядка. Изучение должностной инструкции.

**Тема 2.2. Практическое ознакомление с правилами и технологией выполнения вспомогательных работ при техническом обслуживании и ремонте оборудования электроустановок.**

Определение состояния (исправности) инструмента, монтажных приспособлений, средств защиты. Выбраковка инструмента, монтажных приспособлений, средств защиты при выявлении неисправности или ее устранение. Содержание помещений и территории тяговой подстанции в надлежащем состоянии. Визуальное определение состояния помещений и территории тяговой подстанции для определения объемов работ по их содержанию в надлежащем состоянии. Устранение нарушений в содержании помещений и территории тяговой подстанции (покраска, уборка, очистка, благоустройство, складирование материалов)

### **Тема 2.3. Выполнение простых работ по техническому обслуживанию и ремонту оборудования электроустановок и проведение испытаний оборудования повышенным напряжением, профилактического контроля и профилактического восстановления защит**

Ознакомление с порядком выполнения работ и технологических операций при проведении вспомогательных работ при техническом обслуживании оборудования электроустановок. Выбор инструмента, монтажных приспособлений и средств защиты для проведения вспомогательных работ при техническом обслуживании оборудования электроустановок. Проверка исправности инструмента, монтажных приспособлений и средств защиты для проведения вспомогательных работ по техническому обслуживанию оборудования электроустановок. Проверка состояния деталей (узлов) электроустановок для определения потребности в проведении вспомогательных работ при техническом обслуживании оборудования электроустановок. Устранение выявленных неисправностей при проведении вспомогательных работ по техническому обслуживанию оборудования электроустановок. Разборка (сборка) отдельного оборудования электроустановок. Выбор инструмента и монтажных приспособлений для разборки (сборки) оборудования электроустановок. Проверка исправности инструмента, монтажных приспособлений и средств защиты для разборки (сборки) оборудования электроустановок. Последовательная разборка узлов и частей оборудования электроустановок в соответствии с технологией выполнения вспомогательных работ. Очистка, смазка, пайка, наладка узлов и частей оборудования электроустановок. Последовательная сборка узлов и частей оборудования электроустановок в соответствии с технологией выполнения вспомогательных работ. Оценка качества выполненных работ при разборке (сборке) оборудования электроустановок.

### **Тема 2.4. Выполнение работ средней сложности по техническому обслуживанию и ремонту оборудования электроустановок.**

Выбор инструмента, монтажных приспособлений и средств защиты при подготовке к выполнению технического обслуживания и ремонта оборудования электроустановок. Выбор деталей и материалов при подготовке к выполнению технического обслуживания и ремонта оборудования электроустановок. Проверка исправности монтажных приспособлений и средств защиты при подготовке к выполнению технического обслуживания и ремонта оборудования электроустановок. Подготовка рабочего места для выполнения технического обслуживания и ремонта оборудования электроустановок путем обесточивания электрооборудования. Техническое обслуживание оборудования электроустановок. Оценка состояния обслуживаемого оборудования электроустановок. Выполнение профилактического контроля и профилактического восстановления простых защит. Ведение документации по техническому обслуживанию оборудования электроустановок, в том числе с использованием программного обеспечения автоматизированных систем, установленных на рабочем месте. Ремонт оборудования электроустановок. Выявление повреждений в оборудовании электроустановок. Устранение повреждений в оборудовании электроустановок. Выполнение ремонта оборудования электроустановок. Регенерация трансформаторного масла. Ведение документации по ремонту оборудования электроустановок, в том числе с использованием программного обеспечения автоматизированных систем, установленных на рабочем месте. Монтаж оборудования электроустановок. Проверка исправности монтируемого оборудования электроустановок. Последовательный монтаж отдельных частей оборудования электроустановок согласно



технологии монтажа. Запуск дизель-генераторного агрегата с проведением испытания его работоспособности. Контроль качества выполненных работ по монтажу оборудования электроустановок. Ведение документации по монтажу оборудования электроустановок, в том числе с использованием программного обеспечения автоматизированных систем, установленных на рабочем месте.

#### **Тема 2.5. Ремонтно-монтажные работы.**

Обслуживание и ремонт силовых электроустановок. Ревизия трансформаторов, выключателей и разъединителей. Заливка масла в аппаратуру. Регенерация трансформаторного масла. Обслуживание аккумуляторных батарей. Определение мест устройств тяговых подстанций. Выполнение работ по чертежам и схемам. Выполнение расчетов, связанных с регулировкой цепей и приборов. Выполнение работ по текущему и капитальному ремонту. Установка и техническое обслуживание шин. Установка и техническое обслуживание предохранителей. Установка и техническое обслуживание разрядников. Установка и техническое обслуживание ограничителей перенапряжения. Практическое ознакомление с порядком оперативных переключений.

#### **Тема 2.4. Самостоятельное выполнение работ.**

Самостоятельное выполнение работ, предусмотренных квалификационной характеристикой по профессии Электромонтер тяговой подстанции, с соблюдением рабочей инструкции и правил промышленной безопасности. Освоение передовых методов работы, производственных навыков по обслуживанию оборудования и ведению ремонтных работ на основе технической документации по установленным нормам выработки рабочих соответствующего разряда. Самостоятельная разработка и осуществление приемов по наиболее эффективному использованию рабочего времени, современных методов организации труда и содержанию рабочего места, предупреждению брака, по экономному расходованию материалов, топлива, электроэнергии и инструмента. Ведение учета выполненных работ и их анализ. Овладение навыками руководства бригадой электромонтеров тяговой подстанции более низкой квалификации.

#### **Квалификационные (пробные) работы.**

##### **Организационно-педагогические условия**

Реализация Программы обеспечивается научно-педагогическими кадрами организации, осуществляющей образовательную деятельность. При реализации данной образовательной Программы могут привлекаться действующие работники высших учебных заведений технической направленности, специалисты экспертных и научных организаций, работники аттестованных центров по промышленной безопасности, специалисты, занимающиеся преподавательской деятельностью в сфере электроэнергетики.

##### **Учебно-методическое обеспечение Программы**

1. Бутырин П.А. Электротехника: учебник/ О.В. Толчеев , Ф.Н. Шакирзянов. - 3-е изд., стер. - М.: Академия, 2015. -272 с.
2. Гуржий А.Н. Электрические и радиотехнические измерения: учеб. пособие/ Н.И. Поворознюк. - М.: Академия, 2016. - 272 с.
3. Задачник по электротехнике: учебник для НПО/ П.Н.Новиков, В.Я.Кауфман, О В.Толчеев и др. - изд. 2-е, стер. - М.: Академия, 2015. - 336 с.
4. Колесников А.И. Энергосбережение в промышленных и коммунальных предприятиях/ М.Н. Федоров, Ю.М. Варфоломеев. -М.: ИНФРА-М, 2015.-124 с.
- Прошин В.М. Лабораторно-практические работы по электротехнике: учеб. пособие. - М.:

Академия, 2015. - 192 с.

5. Прошин В. М. Рабочая тетрадь к лабораторно-практическим работам по электротехнике: учеб. пособие. - 2-е изд., стер. — М.: Академия, 2015. — 80 с.
6. Ярочкина Г.В. Электротехника: рабочая тетрадь/ А.А. Володарская. - 4-е изд., стер. — М.: Академия, 2015. — 96 с.
7. Касаткин А.С. Основы электротехники: учеб. пособие для сред. ПТУ- М.: Высшая школа, 2015.-287с.
8. Китаев В.Е. Электротехника с основами промышленной электроники: учеб. пособие для проф.-техн.училищ. - М.: Высшая школа, 2015. - 254 с.
9. Прянишников В.А.. Электроника: Полный курс лекций. - СПб.: КОРОНА принт, 2015. - 416 с.
10. Кожунов В.И. Устройство электрических подстанций Учебное пособие. М.: ФБГОУ "Учебно-методический центр по образованию на железнодорожном транспорте", 2016.-401 с.
11. Белая С.Х. Методическое пособие по проведению практических занятий по профессиональному модулю ПМ03 МДК 03.01 «Безопасность работ при эксплуатации и ремонте оборудования устройств электроснабжения».: ФГБОУ «УМЦ ЖДТ», 2016.
12. Правила содержания тяговых подстанций, трансформаторных подстанций и линейных устройств системы тягового электроснабжения Утв. Распоряжением ОАО «РЖД» № 1578р
13. Илларионова А.В., Ройзен О.Г., Алексеев А.А. Безопасность работ при эксплуатации и ремонте оборудования устройств электроснабжения учеб.пособие. - М.: ФГБУ ДПО «Учебно-методический центр по образованию на железнодорожном транспорте», 2017. - 210 с.
14. Правила переключений в электроустановках (утверждены Приказом Министерства энергетики Российской Федерации от 13.09.2018 № 757).
15. Н.В. Чернобровов, В.А. Семенов. Релейная защита энергетических систем. М., Энергоатомиздат, 1998.
16. М.А. Беркович, В.А. Гладышев, В.А. Семенов. Автоматика энергосистем. М., Энергоатомиздат, 1991.

### Материально-технические условия реализации программы

Наименование специализированных учебных помещений	Вид занятий	Наименование оборудования, программного обеспечения
Учебный класс	Лекции Практические занятия	Мультимедийное оборудование, компьютеры.
Компьютерный класс	Самоподготовка, промежуточный и итоговый контроль	Обучающе - контролирующая система «ОЛИМПОКС», дает возможность проведения обучения и проверки знаний, проведения тестирования и анализ результатов и др.
Кабинет для проведения видеоконференцсвязи (ВКС)	Лекции (ВКС)	Высокоскоростной канал связи с резервированием, ноутбук, видеочасть, микрофон
Компьютерный класс	Лекции (самоподготовка), промежуточный и итоговый контроль	Программное обеспечение «Среда дистанционного обучения Русский Moodle 3KL Норм 3.5.3а», возможность проведения обучения и проверки знаний, проведения тестирования и анализ результатов и др. Интеграция данных об обученности персонала в существующую базу данных Заказчика
Компьютерный класс, мобильный учебно-аттестационный класс	Входной, промежуточный и итоговый контроль	Программное обеспечение «АМК Система», возможность проведения обучения и проверки

		знаний, проведения тестирования и анализ результатов и др.
--	--	--

### **Порядок проведения оценки знаний**

Квалификационный экзамена слушателям предлагается пройти в форме итогового тестирования. Количество предлагаемых слушателю вопросов составляет 20 вопросов, время тестирования составляет 20 минут, количество попыток – не более 5 раз. В вопросах с множественным выбором (тестовые вопросы с множественным выбором ответа предполагают выбор нескольких правильных ответов из ряда предложенных) верным будет считаться ответ, если указаны все правильные ответы. По завершению тестирования слушателю представляется результат тестирования в виде баллов и оценки, количества правильно и неправильно отвеченных вопросов. Для объективной проверки знаний были установлены единые критерии для всех проходящих Текущий контроль. Итоговая аттестация считается успешно пройденной, если слушатель получил 18 и более баллов, правильно ответил на 18 и более вопросов.

**Приложение №1 Контрольно-измерительные материалы**  
**Вопросы для тестирования по профессии «Электромонтер тяговой подстанции»**

**1 Должны ли заземляться корпуса грузоподъемных машин.**

- Должны
- Должны, за исключением машин на гусеничном ходу
- Должны, за исключением спец техники
- Не должны

**2. Укажите периодичность осмотра без отключения конденсаторных установок напряжением выше 1000 В.**

- По местным инструкциям
- По местным инструкциям но не реже 1 раз в месяц
- 1 по местным инструкциям раз в год
- 1 по местным инструкциям раз в 6 месяцев
- 1 по местным инструкциям раз в 3 месяца

**3. Какие из перечисленных изоляторов являются подвесными.**

- ПСТ – 6, ТФ – 20, РФО – 16, НС – 16
- ПСГ – 70, ПС – 60, ПФ – 70
- ПСТ – 6, ШФ – 20, ШС – 35
- ТФ – 20, РФО – 16, НС – 16

**4. Как подразделяются электроустановки по уровню питающего напряжения, исходя из условий электробезопасности.**

- 12В и 42В
- До 35 кВ и выше 35 кВ
- До 1 кВ и выше 1 кВ
- До 6 кВ и выше 6 кВ
- До 380 В и выше 380 В

**5. Как долго следует делать искусственное дыхание и наружный массаж сердца?**

- До тех пор, пока пострадавший не откроет глаза
- До появления самостоятельного дыхания и работы сердца
- До прихода врача
- До появления признаков дыхания и работы сердца

**6. Какие эл.защитные средства в эл.установках до 1000 В являются основными, а в эл.установках выше 1000 В дополнительными?**

- Диэлектрические перчатки
- Диэлектрические боты
- Изолирующие штанги

**7. Какой персонал допускается к работе с электроинструментом класса 1 в помещениях с повышенной опасностью поражения эл.током и вне помещения.**

- С группой не ниже 3
- С группой не ниже 2
- С группой 1

**8. Каким максимальным грузом подвергается испытанию предохранительный монтерский пояс при эксплуатационных испытаниях**

- 225 кГ
- 300 кГ
- 180 кГ
- 235 кГ

**9. Каким должен быть диаметр заземляющего проводника круглого сечения для заземления наружных электроустановок.**

- 10 мм
- 8 мм
- 16 мм. напряжения

**10. Каким напряжением испытываются электрические аппараты (выключатели, разъединители и т.п.) 6 кВ с фарфоровой изоляцией.**

- 65 кВ
- 32 кВ
- 15 кВ
- 24 кВ

**11. К какой группе относится плакат «Не влезай. Убьет!».**

- Запрещающий
- Указательный
- Предупреждающий

**12. Разрешается ли включать и отключать конденсаторные установки выше 1 кВ разъединителем.**

- Запрещается
- Разрешается
- Разрешается, если в цепи нет выключателя
- Запрещается, если в цепи нет выключателя

**13. На какие группы делятся изолирующие защитные средства**

- Дополнительные и основные
- Вспомогательные и дополнительные
- Защитные средства для эл. установок до и выше 1000 В
- Основные и вспомогательные
- Дополнительные и защитные
- Основные и защитные

**14. От чего зависит частота вырабатываемого переменного тока.**

- От угловой скорости и КПД генератора
- От числа пар полюсов и величины напряжения
- От числа пар полюсов и числа пар оборотов генератора
- От числа оборотов и числа пар полюсов двигателя
- От угловой скорости и числа пар полюсов
- От числа пар полюсов генератора

**15. Как расширяется предел измерения счетчиков**

- Применением конденсаторов

- Применением трансф-ов тока
- Применением диодов

**16. В каком соотношении делают искусственное дыхание и непрямой массаж сердца**

- 2:12
- 2:5
- 4:30
- 4:10
- 2:15

**17. На какое минимальное расстояние можно приблизиться к упавшему с опоры проводу ВЛ?**

- 4м
- 6м
- 8м
- 7м

**18. В каком соотношении делают искусственное дыхание и прямой массаж сердца.**

- 1:1
- 1:5
- 5:1

**19. Устанавливать переносные заземления на ВЛ может:**

- Производитель работ и один член бригады с 3 группой
- Производитель работ и два члена бригады с 3 группой
- Один член бригады с 4 группой
- Один член бригады с 3 группой и один член бригады с пятой группой

**20. Наибольшее допустимое сопротивление заземляющего устройства ж/б опоры, на которой смонтирован разъединитель**

- 20 Ом
- 30 Ом
- 10 Ом

**21. Отключение разъединителей ручным приводом следует выполнять:**

- Медленно и осторожно, при появлении дуги включить разъединитель
- Быстро и решительно при появлении дуги ножи продолжать отводить
- Медленно и осторожно, при появлении дуги ножи продолжать отводить

**22. Назовите марки сталеалюминевых голых проводов**

- АСО, АСУ, АСУС, АС, ПС, АО
- АСО, АСКС, АСК, АСКП, АС, АСУ
- АС, АТП, АТ, АН, АЖ
- АСУ, АСУС, АС, ПС, АО

**23. О чем гласит правило Ленца.**

- В проводниках электрической цепи при изменении магнитного поля возникает (наводится) ЭДС
- Наводимая ЭДС всегда направлена так, чтобы создать ток, противодействующий проходящим

изменениям

- Наводимая ЭДС всегда направлена так, чтобы создать ток, противодействующий ЭДС
- В проводниках электрической цепи при изменении направления тока возникает (наводится) ЭДС

**24. Укажите срок действия наряда на работу в эл.установках.**

- Одни сутки
- 30 суток
- 15 суток
- 10 суток
- 5 суток
- 20 суток

**25. На какие группы делятся плакаты по ТБ для электроустановок.**

- Запрещающие, разрешающие и предупреждающие
- Указательные, предписывающие, запрещающие и разрешающие
- Запрещающие, предупреждающие, предписывающие и указательные
- Запрещающие, разрешающие, предписывающие и указательные

**26. Что применяется для проверки отсутствия напряжения в электроустановках до 1000 В.**

- контрольные лампы.
- измерительные приборы.
- указатели напряжения

**27. Какие работы относятся к верхолазным работам.**

- На высоте более 5 метров
- На высоте более 3 метров
- На высоте более 10 метров

**28. Чем определяется габаритный пролет?**

- Нормированным вертикальным габаритом от проводов до земли при установке опор на ровной местности
- Массой проводов, которая воспринимается опорой
- Давлением массы гололеда, ветровой нагрузкой воспринимаемой опорой

**29. За что закрепляется строп предохранительного пояса при работе на ВЛ с телескопической вышки.**

- За траверсу опоры ВЛ
- За корзину телескопической вышки
- За опору ВЛ

**30. Допустимое наименьшее расстояние от провода ВЛ – 10 кВ до полотна автомобильной дороги и с твердым покрытием**

- 6м
- 8м
- 7м
- 5 м
- 9 м

**31. К какой группе плакатов относится плакат «Не включать. Работа на линии»**

- К указательным плакатам
- К запрещающим плакатам
- К предупреждающим плакатам и знакам

**32. Как записать марку кабеля с медными жилами, с резиновой изоляцией, в поливинилхлоридной оболочке.**

- В.В.Г
- В.Р.Г
- П.В.Г
- В.Б.Г
- П.Г.В

**33. К какой из перечисленных групп электрозачитных средств относятся диэлектрические перчатки, применяемые в электроустановках напряжением выше 1000 в.**

- Дополнительные защитные средства
- Основные защитные средства
- Коллективные защитные средства

**34. Во сколько раз изменится соотношение токов в параллельных ветвях электрической цепи при увеличении напряжения в два раза.**

- Уменьшится в два раза
- Не изменится
- Увеличится в два раза

**35. В электроустановках 35 кВ запрещается приближение людей к токоведущим частям, находящимся под напряжением на расстоянии менее:**

- 0,6м
- 0,5м
- 0,7м
- 0,8м

**36. На какую высоту разрешается подниматься на опору ВЛ члену бригады с III квалификационной группой**

- До верха опоры при всех работах
- До верха опоры со снятием напряжения
- Не выше, чем до уровня нижнего провода

**37. Сколько человек с группой 2 могут быть включены в бригаду при выполнении работ по наряду.**

- Определяет руководитель работ
- Не более трех
- Определяют выдающий наряд

**38. Каким напряжением испытывается силовой кабель напряжением 6 кВ с резиновой изоляцией.**

- $6U_{ном}$ .
- $3 U_{ном}$
- $2 U_{ном}$



- 1,5 U ном
- 2,5 U ном

**39. Назовите конструктивные элементы воздушных линий**

- грозозащитный трос, изоляторы, линейная арматура, заземляющее устройство, разрядники, фундаменты опор, опоры траверсы, провода
- грозозащитный трос, заземляющие устройства, опора, траверса, провода
- опоры, провода, изоляторы, оттяжки, разрядники, заземляющие устройства
- линейная арматура, заземляющее устройство, разрядники
- грозозащитный трос, заземляющие устройства, опора, траверса, разрядники

**40. Назовите методы соединения провода марки А.**

- Плашечные, прессуемые, скручиванием овальными соединениями, термитной сваркой
- Болтовые, плашечные, прессуемые электросварные, скручиванием
- Болтовые, прессуемые или скручиванием овальными соединениями, газовой сваркой

**41. Кто утверждает календарные графики и организует профилактические испытания электрооборудования и аппаратуры, электроустановок и сетей, находящихся в ведении организации.**

- Руководитель предприятия
- Лицо, ответственное за электрохозяйство предприятия
- Главный инженер

**42. Что можно сказать о токах, протекающих в параллельно соединенных резисторах.**

- Равны между собой
- Обратно пропорциональны сопротивлениям
- Прямо пропорциональны сопротивлениям
- Прямо пропорциональны напряжениям на резисторах
- Обратно пропорциональны напряжениям на резисторах

**43. Каким правилом определяется направление силы, действующей на проводник с током в магнитном поле.**

- Правилем правой руки
- Правилем левой руки
- Правилем винта

**44. Наименьшее допустимое расстояние между проводами ВЛ- 1 кВ и ВЛ – 10 кВ при подвеске на общей опоре?**

- 2,5м
- 2м
- 1,5м
- 1м

**45. Назовите марки, прессуемые или монтируемые скручиванием овальных соединителей**

- САС, СОАС
- НГАС, РАС, НС
- НБН, НКК, ПТН
- СУС, СУОС
- САО, СОС

**46. В каких случаях допускается выправка опор напряжением 0,4 / 10 кВ**

- По инструкции утвержденной за электрохозяйством и составленной в соответствии ПТБ
- В соответствии правил техники безопасности при эксплуатации электроустановок потребителей
- Когда составлены специальные инструкции
- По инструкции эксплуатации электроустановок потребителей

**47. Назовите основные средства индивидуальной защиты эл.монтера - линейщика**

- Костюм х/б, рукавицы, флажки сигнальные, аптечка, сапоги
- Рукавицы специальные, флажки сигнальные, костюм х/б, каска строительная, аптечка
- Сапоги, костюм х/б, рукавицы, аптечка
- Костюм х/б, каска строительная, рукавицы специальные, флажки сигнальные, аптечка, сапоги

**48. Назовите типы опор ВЛ.**

- Промежуточные, анкерные, угловые, ответвительные, анкерно-переходные, угловые
- Анкерно-переходные, угловые, промежуточные, анкерные, анкерно-концевые, специальные, транспозиционные
- Промежуточные, перекрестные, анкерно-угловые, анкерно-концевые, переходные, транспозиционные, специальные
- Промежуточные, анкерные, анкерно-концевые, специальные, натяжные, анкерно-переходные, угловые

**49. Что обозначает цифры в марках сталеалюминевых провод АС 300/39 АС 70/72 АС 95/141?**

- Сечение провода и количество жил в проводе
- Сечение алюминиевой части и сечение стальной части провода
- Количество жил и сечение провода
- Сечение алюминиевой части и полное сечение провода
- Сечение стальной части и сечение алюминиевой части провода

**50. Мегомметр на какое напряжение должен использоваться для измерения сопротивления изоляции разъединителей, определителей и короткозамыкателей.**

- 500 В
- 2500 В
- 1000 В

**51. Как устанавливается исправность указателя напряжения при определении отсутствия напряжения в электроустановке**

- Визуальным осмотром
- Проверкой работы при приближении к токоведущим частям, находящимся под напряжением
- Сроком годности, обозначенном на указателе напряжения

**52. Какой материал следует применять для искусственных заземлителей.**

- Сталь
- Латунь
- Чугун
- Алюминий

**53. Территория размещения наружных установок в отношении поражения людей электрическим током относится к:**

- Особо опасным
- Очень опасным
- Неопасным
- С повышенной опасностью
- Опасным

**54. Назначение анкерной опоры на ВЛ**

- Для подвешивания проводов, изоляторов
- Для усиления линий от ветровой нагрузки
- Для натяжки проводов и тросов
- Для натяжки проводов и усиления линий
- Для натяжки проводов и тросов, а также усиления линий

**55. Кому разрешается проводить измерения мегомметром в электроустановках напряжением до 1000 В.**

- Специально обученным двум лицам, один из которых имеет группу не ниже 3
- Одному человеку с группой не ниже 3
- Двум лицам с группой не ниже 2
- Одному человеку с группой не ниже 2

**56. Какие работы на ВЛ относятся к верхолазным работам**

- Все работы, выполняемые на высоте
- Работы на высоте более 5 м от поверхности земли, где защитой от падения служит предохранительный пояс
- Работы с настила, подмосткой с площадкой не зависимо от высоты

**57. Что применяется для проверки отсутствия напряжения в электроустановках до 1000 В.**

- Контрольные лампы
- Измерительные приборы
- Указатели напряжения

**58. На какое расстояние разрешается приближаться к изолированному от опоры молниезащитному тросу.**

- Не менее 2 метров
- Не менее 1 метра
- Не менее 1,5 метра

**59. Напряжение питания переносных светильников в помещениях с повышенной опасностью и особо опасных должно быть не более:**

- 12 В
- 50 В
- 36 В
- 48 В
- 64 В

**60. К какой группе относится плакат «Не включать. Работают люди.»**

- Запрещающий

- Предупреждающий
- Указательный

**61. Чем определяется коэффициент дефективности соединения проводов.**

- Отношением сопротивления провода в месте соединения к сопротивлению такого же по длине участка целого провода
- Отношением сечения провода в месте соединения к сечению целого участка провода
- Отношением длины провода в месте соединения к длине целого участка провода
- Отношением длины целого участка провода к длине провода в месте соединения

**62. Как определяется направление силы, действующей на проводник с током в магнитном поле.**

- Правилom правой руки
- Правилom левой руки
- Правилom буравчика

**63. Какие документы передаются организации перед приемкой молнезащитных устройств.**

- утвержденные проекты устройства молниезащиты;
- акты на скрытые работы (по устройству и монтажу заземлителей и токоотводов, недоступных для осмотра);
- акты испытаний устройств молниезащиты и защиты от вторичных проявлений молнии и заноса высоких потенциалов через наземные и подземные металлические коммуникации (данные о сопротивлении всех заземлителей, результаты осмотра и проверки работ по монтажу молниеприемников, токоотводов, заземлителей, элементов их крепления, надежности электрических соединений между токоведущими элементами и др.).
- Всё перечисленное

**64. Указать полный перечень основных защитных средств для электроустановок до 1 кВ.**

- Изолирующие и измерительные клещи, указатели напряжения, изолирующие штанги, диэлектрические перчатки, изолированный инструмент
- Изолирующие и измерительные клещи, указатели напряжения, изолирующие штанги, диэлектрические калоши
- Изолированный инструмент, диэлектрические калоши, диэлектрические перчатки, изолирующие и измерительные клещи

**65. Назовите ответственных лиц за безопасность работ в действующих электроустановках.**

- Ответственное лицо за электрохозяйство, допускающий, наблюдающий, член бригады
- Выдавший наряд, распоряжение, допускающий, ответственный руководитель, производитель работ, наблюдающий, члены бригады
- Главный энергетик, начальник цеха, участка, мастер, бригадир, члены бригад

**66. Какие обязанности ответственных за безопасность работ в электроустановках, допускается совмещать одному человеку.**

- Допускающий, ответственный руководитель, выдающий наряд
- Производитель работ, ответственный руководитель, выдающий наряд
- Ответственный руководитель, допускающий, производитель работ
- Выдающий наряд, ответственный руководитель

**67. Как определяются установки по уровню питающего напряжения исходя из условий электробезопасности.**

- До и выше 1 кВ
- С изолированной и глухо заземленной нейтралью
- Опасные, особо опасные, с повышенной опасностью

**68. Какими средствами устраняется вибрация провода на линиях.**

- Гасителями вибрации и рессорной вязкой, усилением
- Гасителями вибрации, контрогрузами
- Вязкой проводов с гасителями петлевого типа и двойной вязкой

**69. Укажите периодичность медицинского освидетельствования электротехнического персонала, обслуживающего действующие электроустановки.**

- При приеме на работу и затем периодически в сроки, установленные руководством предприятия
- При приеме на работу и затем периодически в сроки, установленные органами здравоохранения
- При приеме на работу и затем 1 раз в 3 года
- При приеме на работу и затем периодически в сроки, установленные органами энергонадзора

**70. Как производится строповка ж/б опор типа СВ при установке?**

- Зацепить двух витьевых стропом за петли
- При помощи кольцевого стропа на удавку, пропустив через петлю ж/б стойки
- При помощи кольцевого стропа на удавку
- При помощи кольцевого стропа на удавку, зацепить двух витьевых стропом за петли

**71. От чего зависит величина сопротивления заземлителя.**

- От типа, расположения и количества элементов и электродов, удельного сопротивления грунта
- От удельного сопротивления грунта и размеров заземлителей
- Количества и взаимного расположения электродов
- От типа, количества элементов и электродов, удельного сопротивления грунта

**72. Что из перечисленного необходимо выполнить по окончании рабочего дня в электроустановках без постоянного оперативного персонала.**

- Рабочее место привести в порядок, плакаты, заземления и ограждения оставить на местах, в наряде должен расписаться руководитель работ и оставить его у себя до следующего рабочего дня
- Рабочее место привести в порядок, плакаты, заземления и ограждения оставить на местах, в наряде должен расписаться руководитель работ и оставить его в папке действующих нарядов
- Рабочее место привести в порядок, плакаты, заземления и ограждения оставить на местах, в наряде должен расписаться руководитель работ и сдать его лицу, которое выдало наряд

**73. На какие эл.установки распространяются правила эксплуатации эл.установок потребителей.**

- На эл.установки до 35 кВ включительно
- На все эл.установки
- На эл.установки до 220 кВ включительно
- На эл.установки до 500 кВ включительно

**74. Что из перечисленного необходимо выполнить по окончании рабочего дня в э.установках без постоянного оперативного персонала.**

- Рабочее место привести в порядок, в наряде должен расписаться бригадир и сдать его лицу, которое выдавало наряд
- Рабочее место привести в порядок, плакаты, заземления и ограждения оставить на местах, в наряде должен расписаться руководитель работ и оставить его в папке действующих нарядов
- Рабочее место привести в порядок, плакаты, заземления и ограждения оставить на местах, в наряде должен расписаться руководитель работ и оставить его у себя до следующего рабочего дня

**75. Укажите срок действия для работы в электроустановках потребителей.**

- Одни сутки
- 30 суток
- 15 суток
- 10 суток
- 5 суток
- 20 суток

**76. Что применяется для проверки отсутствия напряжения в электроустановках до 1000 вольт.**

- Измерительные приборы
- Указатели напряжения
- Контрольные лампы

**77. Для какой категории электротехнического персонала необходимо стажирование на рабочем месте.**

- Для административно – технического персонала
- Для оперативного и оперативно – ремонтного персонала
- Для всех категорий

**78. Сколько человек с группой 2 могут быть включены в бригаду при выполнении работ по наряду.**

- Определяет руководитель работ
- Не более трех человек
- Определяет выдающий наряд
- Не более двух человек

**79. Переносное заземление можно присоединить к заземлителю погруженному в грунт не менее чем на:**

- 1 метр
- 0,5 метра
- 0,75 метра
- 0,4 метра
- 0,3 метра

**80. О чем свидетельствует расширенный зрачок человека, пострадавшего от электрического тока.**

- Отсутствие дыхания
- Ухудшение кровообращение мозга

- Отсутствие сердцебиения

**81. Принцип действия генератора постоянного тока.**

- Работа генератора использована на явлении проводника с током в магнитном поле
- Работа генератора основана на использовании явления электромагнитной индукции
- Работа генератора использована на явлении взаимоиндукции

**82. Назовите конструктивные элементы воздушных линий**

- Опоры, провода, изоляторы, оттяжка, разрядники, заземляющие устройства
- Опора, траверса, провода, грозозащитный трос, заземляющие устройства
- Фундаментов опор, опоры, траверсы, провода, грозозащитный трос, изоляторы, линейная арматура, заземляющее устройство, разрядники

**83. Какие плакаты должны быть вывешены на временных ограждениях в электроустановках**

- «Стой. Напряжение!»
- «Не влезай- уььет»
- «Не открывать работают люди!»

**84. В какие сроки производятся верховые осмотры ВЛ**

- Ежегодно
- Один раз в 6 лет
- Один раз в 5 лет

**85. Кто утверждает графики и организует профилактические испытания электрооборудования и аппаратуры, электроустановок и сетей, находящихся в ведении организации.**

- Главный инженер
- Руководитель предприятия
- Лицо, ответственное за электрохозяйство предприятия
- Лицо ответственное за испытания
- Лицо ответственное за эксплуатацию электрооборудования

**86. Указать полный перечень основных защитных средств для установок до 1000В.**

- Изолирующие штанги, измерительные клещи, указатели напряжения, диэлектрические перчатки, инструмент с изолированными рукоятками
- Измерительные клещи, указатели напряжения диэлектрические перчатки, галоши, инструмент с изолированными рукоятками
- Измерительные клещи, указатели напряжения, диэлектрические перчатки, инструмент с изолированными рукоятками

**87. В чем выражается световая отдача.**

- Люмен
- Люкс
- Люмен на ватт
- Люкс на ватт

**88. Какие обязанности ответственных за безопасность работ в электроустановках, допускается совмещать одному человеку.**

- допускающий, ответственный руководитель, выдающий наряд

- производитель работ, ответственный руководитель, выдающий наряд
- ответственный руководитель, допускающий, производитель работ
- выдающий наряд, ответственный руководитель

**89.Какие устройства используются для защиты линий до 10 кВ от повреждения при разрядах молнии?**

- Устройства заземления, разрядники
- Искровые промежутки, устройства заземления, разрядники
- Грозозащитные троса, стержневые молниеотводы, трубчатые разрядники

**90.В каких случаях назначается ответственный руководитель работ**

- При работе по наряду
- Определяет выдающий наряд
- В электроустановках выше 1 кВ

**91.Указать минимальное сечение проводника между площадкой и линией ВЛ.**

- Не менее 10 мм<sup>2</sup>
- Не менее 16 мм<sup>2</sup>
- Не менее 25 мм<sup>2</sup>

**92.Допускается ли изменения состава бригады, работающей по распоряжению.**

- Запрещается
- Только с разрешения выдающего распоряжение
- Только с разрешения руководителя работ
- Только с разрешения допускающего

**93. Назовите типы опор ВЛ.**

- промежуточные, анкерные, угловые, ответвительные, анкерно-переходные, угловые
- анкерно-переходные, угловые, промежуточные, анкерные, анкерно-концевые, специальные, транспозиционные
- промежуточные, перекрестные, анкерно-угловые, анкерно-концевые, переходные, транспозиционные, специальные
- промежуточные, анкерные, анкерно-концевые, специальные, натяжные, анкерно-переходные, угловые

**94.Каким расстоянием от крайних проводов определяется охранная зона ВЛ напряжением 10 кВ.**

- 15 м. от крайних проводов
- 10 м от крайних проводов
- 5 м. от крайних проводов в обе стороны

**95.Какому числу лиц, из какого персонала и с какими группами по электробезопасности в электроустановках до 1000 В разрешается выполнять все операции по наложению и снятию переносных заземлений.** - Одному лицу из оперативного персонала с группой не ниже 4 . Наложение требуется выполнять с земли изолирующей штангой

- Одному лицу из оперативного персонала с группой не ниже 3. Специальных требований нет
- Одному лицу из оперативного или оперативно – ремонтного персонала с группой не ниже 3. Наложение требуется выполнять с земли изолирующей штангой



**96. Назовите правильный ответ об источниках электрического тока – постоянного тока:**

- Генератор, гальванический элемент, термогенератор
- Синхронный генератор, аккумулятор, терморегулятор
- ТЭЦ, ГЭС, АЭС

**97. В каких случаях допускается выправка опор напряжением 0,4 : 10 кВ**

- Когда составлены специальные инструкции
- По инструкции составленной в соответствии ПТБ и утвержденной ответственным за эл.хозяйство
- В соответствии правил техники безопасности при эксплуатации эл.установок потребителей
- По инструкции составленной в соответствии ПУЭ и утвержденной ответственным за эл.хозяйство

**98. Принцип работы генератора постоянного тока.**

- На основе явления проводника с током в магнитном поле
- На основе явления электромагнитной индукции
- На основе явления самоиндукции

**99. Назначение заземления.**

- Снижение напряжения прикосновения и шага до безопасных величин
- Защита электрооборудования
- Вызвать срабатывание максимальной защиты
- Понижение напряжения прикосновения и шага до уровня не превышающего допустимые значения

**100. При двух фазном ремонте ВЛ, где заземляется провод.**

- В РУ
- На рабочем месте
- В РУ и на рабочем месте
- Не заземляется

**Приложение №2 Календарный учебный график**  
Календарный учебный график обучения 640 академических часов.

№ п/п	Наименование дисциплины (модуля)	Кол-во часов	Учебные дни обучения																																																																																			
			1	2	3	4	5	6	7	8	9	10	11	12	13	14	15	16	17	18	19	20	21	22	23	24	25	26	27	28	29	30	31	32	33	34	35	36	37	38	39	40	41	42																																										
			43-78																																																																																		79	80
1.	Введение	4	■																																																																																			
2.	Основы экономических знаний	4	■																																																																																			
3.	Охрана труда	20	■	■																																																																																		
4.	Промышленная безопасность	4		■	■																																																																																	
5.	Черчение	8				■																																																																																
6.	Электротехника и электроника	8					■																																																																															
7.	Техническая механика	8						■																																																																														
8.	Материаловедение	8							■																																																																													
9.	Информационные технологии в профессиональной деятельности	8								■																																																																												
10.	Безопасность жизнедеятельности	8									■																																																																											
11.	Общий курс железных дорог	8										■																																																																										
12.	СПЕЦИАЛЬНАЯ ТЕХНОЛОГИЯ	248																																																																																				
13.	ПРОИЗВОДСТВЕННАЯ ПРАКТИКА	288																																																																																				
14.	Консультация	8																																																																																				
15.	Квалификационный экзамен	8																																																																																				